

albrecht

AE 5900 Mini SSB CB-Funkgerät / CB radio



Anleitung / Manual / Manuel / Manuale
Deutsch / English / Français / Italiano

albrecht

Inhaltsverzeichnis

1. Einleitung	3
2. Lieferumfang	3
3. Bedienelemente und Anschlüsse	4
4. Inbetriebnahme	6
5. Bedienung	7
5.1. Grundlagen	7
5.2. Schnellwahltasten am Gerät	8
6. Betriebsarten	10
7. Hauptmenü	11
7.1. Funktionen	11
7.2. Repeater-Parameter	16
7.3. Kanal Parameter	16
7.4. Tasten Programmierung	17
7.5. Zeiteinstellung	18
7.6. Geräteinformation	18
7.7. Übersicht Hauptmenü und Standardwerte	19
8. Ländercode	20
9. Repeater-Funktion	21
10. Fehlerbehebung	22
10.1. Zurücksetzen auf Werkseinstellungen	23
11. Technische Daten	23
11.1. Externer Lautsprecher	23
11.2. Mikrofonbelegung	23
11.3. Spezifikationen	24
12. Sicherheitshinweise	25
13. Gewährleistungs- und Recyclinginformationen	26
13.1. Gesetzliche Gewährleistung von 2 Jahren nach Kaufdatum	26
13.2. CE-Konformitätserklärung	27
13.3. Elektroschrottgesetz und Recycling	27
14. Kundenservice	28

1. Einleitung

Vielen Dank, dass Sie sich für das Albrecht AE 5900 Mini SSB CB-Funkgerät entschieden haben.

Bitte lesen Sie sich diese Hinweise vor Installation und Betrieb Ihres AE 5900 Mini SSB Funkgeräts aufmerksam durch.

Verwenden Sie nur Handmikrofone, die speziell für das AE 5900 Mini SSB entwickelt wurden. Ansonsten können einige Funktionen, wie VOX oder die programmierbare Taste, beeinträchtigt werden.

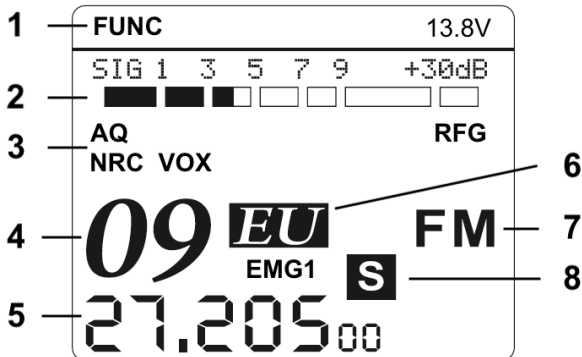
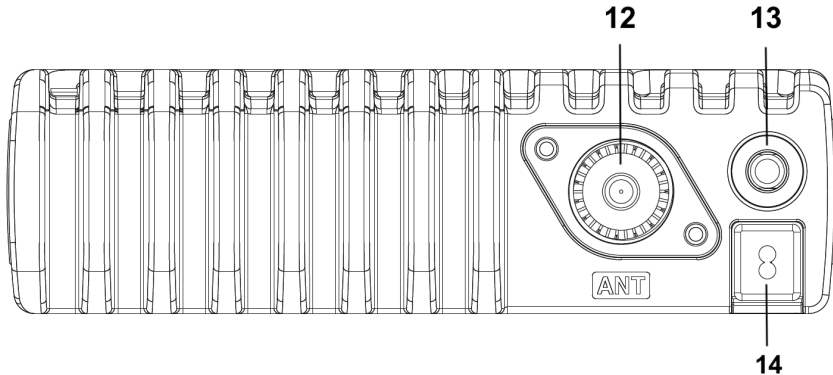
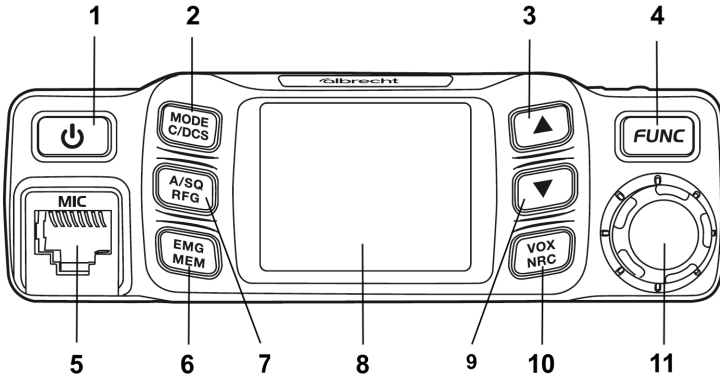
Bitte lesen Sie das Kapitel „4. Inbetriebnahme“ auf Seite 6 sorgfältig durch, um die optimale Verwendung des Geräts sicherzustellen.

Für die sachgerechte Installation und Verkabelung des Geräts und der nötigen Antenne empfehlen wir Ihnen, eine Fachwerkstatt hinzuziehen. Eine unsachgemäße Installation kann die Leistungsfähigkeit beeinträchtigen und sogar das Gerät beschädigen.

2. Lieferumfang

- AE 5900 Mini SSB
- 3-Tasten Handmikrofon RJ45
- Montagebügel
- Anleitung

3. Bedienelemente und Anschlüsse



Gerät

Nr.	Bezeichnung	Funktion
1	Power	Schaltet das Gerät ein/aus
2	MODE C/DCS	Schaltet den Betriebsart um Aktiviert CTCSS / DCS
3	UP	Nächster Kanal / aktiviert Kanalsuchlauf
4	FUNC	Aktiviert sekundäre Tastenbelegung / öffnet Menü
5	MIC	Anschluss für das Handmikrofon (Typ RJ45)
6	EMG MEM	Schaltet die zwei Notfallkanäle durch Ruft die Speicherkanäle auf
7	A/SQ RFG	Konfiguriert die Rauschsperrung Konfiguriert die Empfangsdämpfung
8	Display	Zeigt die Benutzeroberfläche an
9	DOWN	Vorheriger Kanal / aktiviert Zweikanalüberwachung
10	VOX NRC	Schaltet die Freisprechfunktion VOX an / aus Schaltet die Geräuschunterdrückung NRC ein / aus
11	Bedienknopf	Drehen um Einstellungen vorzunehmen, drücken zum Bestätigen
12	ANT	Anschluss für Antenne (TYP PL / SO-239)
13	SPEAKER	3,5 mm Anschluss für externen Lautsprecher
14	POWER	Anschlusskabel für 13,8 Volt Versorgungsspannung

Display

Nr.	Bezeichnung	Funktion
1	FUNC	Zeigt an, dass die sekundäre Tastenbelegung aktiv ist
2	S-Meter	Zeigt die Signalstärke an
3	Status-Anzeigen	Zeigt aktivierte Funktionen an
4	Kanal	Zeigt den aktuellen Kanal an
5	Frequenz	Zeigt die zum aktuellen Kanal gehörige Frequenz an (in MHz)
6	Ländercode	Zeigt die aktuell aktive Ländereinstellung an
7	Betriebsart	Zeigt den aktuellen Betriebsart an
8	Scan-Anzeige	Zeigt an, ob der aktuelle Kanal im Kanalsuchlauf enthalten ist

4. Inbetriebnahme

Für den Betrieb dieses Funkgeräts wird eine für den CB-Funk geeignete Antenne benötigt. Installieren Sie die Antenne entsprechend deren Anleitung am gewünschten Verwendungsort. Beachten Sie, dass einige Arten von Funkantennen spezielle Anforderungen an ihre Umgebung und Montage haben. Ziehen Sie im Zweifelsfall einen Fachbetrieb hinzu.

1. Schließen Sie die Antenne an der Antennenbuchse (Typ PL / SO-239) auf der Rückseite des Geräts an. Achten Sie darauf, dass der Stecker fest sitzt, und die Überwurfmutter komplett angezogen ist.
2. Schließen Sie das Stromkabel des Geräts an eine 12 V Spannungsquelle an; die rote Ader an den positiven Pol und die rot-schwarze Ader an den negativen Pol / Masse.

Das Funkgerät ist für den Einsatz im Fahrzeug an einem 12 V Bordnetz ausgelegt. Sie können auch ein eigenständiges 12 V Netzteil nutzen; verwenden Sie dann ein für Funkgeräte entwickeltes Modell, da ungeeignete Schaltnetzteile Störungen im Funkbetrieb verursachen können.

3. Justieren Sie Ihre Antenne (falls vorgesehen) um die optimale Leistung zu erreichen. Sie können die integrierte SWR-Anzeige des Geräts oder ein externes SWR-Meter verwenden. Versuchen Sie, beim Senden auf Ihrem meist genutzten Kanal, einen möglichst niedrigen SWR-Wert zu erreichen. Der minimal erreichbare Wert ist (1:)1,0.

5. Bedienung

5.1. Grundlagen

Das Gerät schaltet sich automatisch ein, wenn es mit Spannung versorgt wird.

5.1.1. Standby

Halten Sie die Power-Taste gedrückt, um das Gerät in den Standby-Modus zu versetzen. Je nach Einstellung (siehe 7.5.4 auf Seite 18) wird entweder die aktuelle Uhrzeit angezeigt, oder das Display erscheint schwarz.

Um das Gerät wieder in den aktiven Betrieb zu versetzen, drücken Sie kurz die Power-Taste.

HINWEIS: Das Gerät benötigt einige Sekunden zum Starten, nachdem Sie die Power-Taste gedrückt haben.

5.1.2. Funksprüche absetzen und empfangen

Wählen Sie den gewünschten Kanal mit den Up/Down-Tasten am Gerät oder am Mikrofon aus. Sie empfangen jetzt auf diesem Kanal. Stellen Sie die Lautstärke mit dem Drehrad am Gerät ein.

Um zu senden, halten Sie die seitliche PTT-Taste am Mikrofon gedrückt und sprechen Sie deutlich mit etwa 10 cm Abstand hinein. Sie senden solange Sie die PTT-Taste gedrückt halten.

Bitte beachten Sie die allgemeine Funk-Etikette, und senden Sie nicht in laufende Übertragungen hinein oder unterbrechen aktive Gespräche.

5.2. Schnellwahltasten am Gerät

Mit den Schnellwahltasten am Gerät können Sie die wichtigsten Funktionen schnell aufrufen. Drücken Sie die entsprechende Taste, um die primäre Funktion auszuwählen. Drücken Sie vorher die FUNC-Taste (Anzeige FUNC im Display leuchtet auf), wird stattdessen die sekundäre Funktion ausgelöst.

5.2.1. *MODE / C/DCS*

Drücken Sie die MODE-Taste, um durch die Betriebsart / Modulationsarten FM, AM, USB, LSB, PA und CW zu schalten. Mehr Informationen zu den Betriebsarten finden Sie in Kapitel 6 auf Seite 10.

Drücken Sie FUNC+MODE um direkt in das Hauptmenü zum Punkt CTCSS / DCS (siehe 7.3.2 auf Seite 16) zu springen.

5.2.2. *A/SQ / RFG*

Die A/SQ-Taste steuert die Rauschsperrung, die das FM Grundrauschen ausblenden kann.

Drücken Sie die Taste und nutzen Sie das Drehrad, um den gewünschten Level der Rauschsperrung einzustellen. Empfangene Signale müssen mindestens diesen Signalpegel erreichen, um wiedergegeben zu werden.

Drücken Sie lange auf die A/SQ-Taste, um zur automatischen Rauschsperrung ASQ zu wechseln. Diese misst laufend das aktuelle Grundrauschen und passt sich entsprechend automatisch an. Die Empfindlichkeit dieser Automatik kann nun durch Druck auf die A/SQ-Taste mit dem Drehregler angepasst werden.

Drücken Sie FUNC+A/SQ, um die Empfangungsverstärkung (RF Gain) mit dem Drehregler einzustellen. Max nutzt die maximale Empfindlichkeit des Geräts, um möglichst viele Funksprüche zu empfangen. Wollen Sie künstlich die Empfindlichkeit reduzieren, um nur noch starke oder nah gelegene Funksprüche zu empfangen, dann stellen Sie einen geringeren Wert ein. RFG wird in Minuszahlen angezeigt, da es sich um eine negative Verstärkung / Dämpfung handelt.

5.2.3. EMG / MEM

Drücken Sie die EMG-Taste mehrfach, um zwischen dem aktuellen Kanal und Ihren eingespeicherten Notfallkanälen (siehe 7.1.12 auf Seite 13) durchzuschalten.

Drücken Sie FUNC+EMG um in den Memory-Modus zu wechseln, wo Sie nur Ihre Speicherkanäle 1–16 verwenden. Drücken Sie die Kombination erneut, um zum normalen Betrieb zurückzukehren.

Um einen Kanal dem Memory-Modus hinzuzufügen, stellen Sie ihn zunächst wie gewünscht ein. Halten Sie dann die EMG-Taste lange gedrückt, bis die MEM-Anzeige im Display blinkt. Wählen Sie den gewünschten Speicherplatz mit dem Drehregler aus, und halten Sie die EMG-Taste erneut gedrückt, um den Kanal zu speichern. Sie können bestehende Kanäle überschreiben, indem Sie den belegten Speicherplatz auswählen (MEM-Anzeige leuchtet rot).

5.2.4. UP / SCAN

Drücken Sie die UP-Taste um den aktuellen Kanal zu erhöhen.

Drücken Sie FUNC+UP um den Kanalsuchlauf zu starten. Das Gerät sucht alle verfügbaren Kanäle nach Signalen ab. Sie können die Suchrichtung mit den UP/DOWN-Tasten bestimmen. Brechen Sie den Suchlauf mit der gleichen Tastenkombination oder mit der PTT-Taste ab.

Wird ein Signal gefunden, dann verbleibt das Gerät je nach Einstellung (siehe 7.1.9 auf Seite 12) auf dem Kanal. Wollen Sie einen stark frequentierten oder gestörten Kanal vom Suchlauf ausschließen, dann drücken Sie FUNC und halten dann UP gedrückt. Der S-Indikator im Display erlischt für diesen Kanal und er wird zukünftig beim Scan übersprungen.

5.2.5. DOWN / DW

Drücken Sie die DOWN-Taste um den aktuellen Kanal zu verringern. Drücken Sie FUNC+DOWN um die Zweikanalüberwachung DW zu aktivieren. Das Gerät empfängt nun zusätzlich auf dem eingestellten Zweitkanal (siehe 7.1.11 auf Seite 13).

5.2.6. VOX / NRC

Drücken Sie die VOX-Taste, um die Freisprechfunktion VOX zu aktivieren. Halten Sie die Taste gedrückt, um direkt zu den VOX-Einstellungen (siehe 7.1.14 auf Seite 13) im Menü zu springen.

Drücken Sie FUNC+VOX um die NRC Funktion zu aktivieren. Vor der ersten Verwendung müssen Sie die gewünschten Parameter im Menü einstellen (siehe 7.1.18 auf Seite 14).

5.2.7. MUTE

Die frei belegbare Stern-Taste am Mikrofon ist standardmäßig mit der Mute-Funktion belegt. Damit wird das Gerät komplett stummgeschaltet, aber Sie können noch immer das Display ablesen und Einstellungen vornehmen. Drücken Sie die Taste erneut, um die Stummschaltung wieder aufzuheben.

Sie können die Stern-Taste am Mikrofon im Menü auch mit einer der anderen Funktionen belegen (siehe 7.4 auf Seite 17).

5.2.8. Tastensperre

Um die Tastensperre zu aktivieren und wieder zu deaktivieren, halten Sie den Drehregler lange gedrückt.

6. Betriebsarten

Das Gerät verfügt über die Betriebsarten FM, AM, USB, LSB, PA und CW. Sie müssen den gleichen Modus wie andere Teilnehmer verwenden, um miteinander funken zu können.

FM und AM sind die klassischen Modulationsarten im CB-Funk und können mit quasi jedem CB-Funkgerät genutzt werden.

USB und LSB sind die beiden SSB-Modi. Diese Modulationsart unterdrückt die Trägerwelle, und kann daher mit dreifacher Leistung senden, was die Reichweite merklich erhöht. Durch den fehlenden Träger muss die Frequenz beider Geräte jedoch exakt übereinstimmen, daher können Sie in den SSB-Modi mit der Clarifier-Funktion die Empfangsfrequenz leicht nachstellen. Drücken Sie dazu in einem SSB-Modus auf den Drehregler.

Im PA-Modus (Public Announcement) können Sie mit dem Gerät eine Durchsage direkt zum am SPEAKER-Ausgang angeschlossenen Lautsprecher machen. Stellen Sie mit dem Drehregler die gewünschte Lautstärke ein und drücken Sie die PTT-Taste am Mikrofon, um die Durchsage zu machen.

Mit dem CW-Modus können Sie mit dem Gerät morsen (siehe 7.1.21 auf Seite 14).

7. Hauptmenü

Im Hauptmenü können Sie diverse Einstellungen vornehmen. Öffnen Sie das Hauptmenü durch einen langen Druck der FUNC-Taste. Navigieren Sie das Menü mit dem Drehregler und drücken Sie diesen, um eine Auswahl zu bestätigen. Mit der EMG-Taste kommen Sie einen Schritt zurück.

Sie können das Menü auch über das Mikrofon mit den UP/DOWN-Tasten zur Navigation und der Stern-Taste zum Bestätigen bedienen.

7.1. Funktionen

7.1.1. Key Beep

Legt die Lautstärke der Tastentöne fest, oder schaltet diese aus.

7.1.2. Funktion Drehrad (CH/VOL Swap)

Bestimmt, ob der Bedienknopf im Hauptbildschirm die Lautstärke ändert oder die Kanäle durchschaltet. Die jeweils andere Funktion wird dann mit den UP/DOWN-Tasten ausgeführt.

7.1.3. Microphone Gain

Legt die Mikrofonempfindlichkeit fest. Microphone Type

Legt den Mikrofontyp (Elektret oder Dynamisch) fest. Stellen Sie den Typ entsprechend der Informationen des Mikrofons ein. Das beiliegende Mikrofon ist vom Typ Elektret.

7.1.4. Microphone Type

Legt den Mikrofontyp (Elektret oder Dynamisch) fest. Stellen Sie den Typ entsprechend der Informationen des Mikrofons ein. Das beiliegende Mikrofon ist vom Typ Elektret.

7.1.5. ECHO Volume

Legt die Lautstärke des Echo-Effekts fest. Zum Aktivieren des Echo-Effekts siehe 7.3.8 auf Seite 17.

7.1.6. ECHO Delay Time

Legt die Verzögerungszeit des Echo-Effekts fest. Zum Aktivieren des Echo-Effekts siehe 7.3.8 auf Seite 17.

7.1.7. Time Out Time

Legt die Zeit fest, nach der eine Dauersendung automatisch unterbrochen wird. Dies verhindert, dass Sie ungewollt Dauersenden und den Kanal blockieren.

7.1.8. SWR Warning

Aktiviert die SWR-Warnung, die Sie vor schlechtem Stehwellenverhältnis schützt. Eine Warnung bei dem voreingestellten Wert von 20 deutet auf eine nicht angeschlossene oder völlig ungeeignete Antenne hin. Ist die Antenne korrekt installiert, können Sie den Grenzwert der Warnung reduzieren, um so auch vor geringen Performanceeinbußen gewarnt zu werden. Für optimale Ergebnisse empfehlen wir ein SWR von höchstens 1,5.

7.1.9. Scan Type

Legt das Verhalten beim Kanalsuchlauf fest, wenn ein Signal gefunden wurde. „SQUELCH“ bleibt so lange auf dem Kanal, wie ein Signal anliegt, „TIME“ führt den Suchlauf nach einer fixen Zeit fort.

7.1.10. Dimmer

Legt die Helligkeit der Hintergrundbeleuchtung des Displays fest.

7.1.11. DW Setting

Konfiguration für die Zweikanalüberwachung. Legen Sie hier den Kanal und Modus für den sekundären Kanal fest, der zusätzlich überwacht werden soll. Für die Aktivierung der Zweikanalüberwachung siehe „5.2.5. DOWN / DW“ auf Seite 10.

7.1.12. EMG1 Setting

Legt den Kanal und Modus für den ersten Notfallkanal fest (siehe „5.2.3. EMG / MEM“ auf Seite 9).

7.1.13. EMG2 Setting

Legt den Kanal und Modus für den zweiten Notfallkanal fest (siehe „5.2.3. EMG / MEM“ auf Seite 9).

7.1.14. ASQ Setting

Legt die Empfindlichkeit der automatischen Rauschsperrung fest (siehe „5.2.2. A/SQ / RFG“ auf Seite 8).

7.1.15. VOX Setting

Aktiviert oder deaktiviert die Freisprechfunktion VOX (siehe „5.2.6. VOX / NRC“ auf Seite 10).

7.1.16. VOX Sensitivity

Legt die Auslöseempfindlichkeit der Freisprechfunktion VOX fest (siehe „5.2.6. VOX / NRC“ auf Seite 10). Bei einer niedrigen Stufe reagiert VOX erst auf sehr hohe Lautstärken und bei einer hohen Stufe auf sehr niedrige Lautstärken.

7.1.17. VOX Delay Time

Legt die Verzögerung der Freisprechfunktion VOX am Ende einer Übertragung fest (siehe „5.2.6. VOX / NRC“ auf Seite 10).

7.1.18. RX NRC

Legt den Level der digitalen Rauschunterdrückung NRC beim Empfang fest (siehe „5.2.6. VOX / NRC“ auf Seite 10). Ein höheres Level reduziert mehr Störgeräusche, kann aber die Audioqualität beeinflussen.

7.1.19. TX NRC

Legt den Level der digitalen Rauschunterdrückung NRC beim Senden fest (siehe „5.2.6. VOX / NRC“ auf Seite 10). Ein höheres Level reduziert mehr Störgeräusche, kann aber die Audioqualität beeinflussen.

7.1.20. SSB TX Audio

Legt die max. Bandbreite beim Senden mit SSB fest. Reduzieren Sie diese auf LOW, falls nötig.

7.1.21. CW Enable

Aktiviert / Deaktiviert den CW Modus in der Modusauswahl.

Hinweis: nur wenn diese Funktion aktiviert wird, erscheinen die Menüpunkte 7.1.22. bis 7.1.26.

7.1.22. CW Beep

Legt die Lautstärke des Tons im Morsebetrieb (CW) fest.

7.1.23. CW Freq

Legt die Frequenz des Tons im Morsebetrieb (CW) fest.

7.1.24. CW RX Setting

Legt fest, ob Morsecode (CW) auf USB oder LSB empfangen wird.

7.1.25. CW Delay Time

Legt die Verzögerungszeit im Morsebetrieb (CW) fest.

7.1.26. CW Shift

Aktiviert die Frequenzverschiebung im Morsebetrieb (CW).

7.1.27. PA Enable

Aktiviert / Deaktiviert den PA Modus in der Modusauswahl.

7.1.28. S-Meter Response

Legt fest, ob das S-Meter schnell oder langsam reagieren soll.

7.1.29. Talkback

Legt die Lautstärke der Talkback-Funktion fest. Talkback gibt beim Senden das Mikrofonsignal auf dem Lautsprecher aus, sodass Sie sich selbst beim Senden hören können.

ACHTUNG: Höhere Talkback-Lautstärken führen schnell zu einer Rückkopplung und unangenehmen Geräuschen. Erhöhen Sie die Talkback-Lautstärke in kleinen Schritten.

Hinweis: Die gleichzeitige Verwendung von VOX und Talkback kann zu ungewolltem Dauersenden führen. Daher wird bei Verwendung einer dieser Funktionen die andere automatisch deaktiviert.

7.1.30. Voltage Protection

Schaltet die Warnmeldung bei zu hoher Versorgungsspannung an und aus.

7.1.31. TX DRC

Aktiviert / Deaktiviert die sendeseitige Dynamikkompression. Dies reduziert die Differenz zwischen lauten und leisen Sprachpassagen, um eine möglichst gleichmäßige Lautstärke des Funkspruchs zu erzeugen.

7.1.32. Clarifier

Schaltet den Clarifier aus (OFF) oder ein (RX). Die Verwendung eines sendeseitigen Clarifiers (TX) ist im CB-Funk nicht gestattet.

7.1.33. Clarifier Freq Range

Legt die maximal Frequenzabweichung für den Clarifier fest.

7.1.34. Factory Reset

Setzt das Gerät auf Werkseinstellungen zurück. Sie können nur die Menüeinstellungen (MENU) oder alle Einstellungen des Geräts (ALL) zurücksetzen. Nach dem Reset werden alle entsprechenden Einstellungen gelöscht und das Gerät startet neu.

7.2. Repeater-Parameter

In diesem Untermenü können Sie den Repeater-Betrieb konfigurieren. Mehr Informationen zur Repeater-Funktion finden Sie im Kapitel „9. Repeater-Funktion“ auf Seite 21.

7.2.1. Repeater Mode

Schaltet die Repeater-Funktion ein oder aus.

7.2.2. Repeater RX Kanal

Legt den Empfangskanal fest.

7.2.3. Repeater TX Kanal

Legt den Sendekanal fest.

7.2.4. Repeater RX CTCSS/DCS

Legt die CTCSS/DCS Codierung beim Empfang fest.

7.2.5. Repeater TX CTCSS/DCS

Legt die CTCSS/DCS Codierung beim Senden fest. Kanal-Parameter

7.3. Kanal Parameter

7.3.1. Busy Channel Lockout

Diese Funktion unterbindet automatisch das Senden, wenn auf dem Kanal bereits ein aktives Signal vorhanden ist, und verhindert so versehentliches Übersprechen.

7.3.2. RX CTCSS/DCS

Stellt den CTCSS oder DCS Code für den Empfang ein.

7.3.3. TX CTCSS/DCS

Stellt den CTCSS oder DCS Code für das Senden ein.

7.3.4. RX/TX CTCSS/DCS

Stellt den CTCSS oder DCS Code für den Empfang und das Senden gleichzeitig ein.

7.3.5. Add to Scan

Entfernt den aktuellen Kanal vom Kanalsuchlauf, oder fügt ihn wieder hinzu (siehe 5.2.4 auf Seite 9).

7.3.6. HI-CUT

Das Hi-Cut-Filter (Tiefpass) reduziert hohe Frequenzen, etwa schrille Störgeräusche und Pfeifen.

7.3.7. NB/ANL

Der Noise Blanker (Störaustaster) entfernt Impulsstörungen, etwa durch verschlissene Zündkerzen oder Lüftermotoren.

7.3.8. ECHO

Die Echo-Funktion fügt der eigenen Stimme beim Senden einen Echo-Effekt hinzu. Die Stärke und Dauer kann im Funktionsmenü eingestellt werden (siehe 7.1.5 auf Seite 12).

7.3.9. Roger Beep

Die Roger-Beep-Funktion sendet beim Loslassen der PTT Taste einen Bestätigungston, der dem Gesprächspartner das Ende der eigenen Übertragung signalisiert. Tasten-Programmierung

7.4. Tasten Programmierung

7.4.1. Mikrofon-Typ

Wählen Sie hier zwischen dem mitgelieferten 3-Tasten Mikrofon (TYPE1) und dem optionalen Multifunktions-Mikrofon (Art.-Nr. 42140) mit vier belegbaren Tasten (TYPE2) aus.

7.4.2. Mikrofon-Taste

Je nach gewähltem Mikrofon-Typ können Sie hier eine oder vier Tasten belegen. Es stehen folgende Funktionen zur Auswahl:

- MUTE (siehe 5.2.7 auf Seite 10)
- MODE (siehe 5.2.1 auf Seite 8)
- VOX (siehe 5.2.6 auf Seite 10)
- EMG (siehe 5.2.3 auf Seite 9)
- ASQ (siehe 5.2.2 auf Seite 8)
- DW (siehe 5.2.5 auf Seite 10)
- CT-DC (CTCSS / DCS, siehe 5.2.1 auf Seite 8)
- SCAN (siehe 5.2.4 auf Seite 9)
- Clarifier (siehe „7.1.32. Clarifier“ on page 15)
- OFF (keine Funktion)

7.5. Zeiteinstellung

7.5.1. Uhrzeit einstellen

Stellen Sie hier die aktuelle Uhrzeit ein.

7.5.2. Datum einstellen

Stellen Sie hier das aktuelle Datum ein.

7.5.3. Farbe der Standby-Uhr

Wählen Sie hier die Farbe der Uhrzeitanzeige im Standby-Bildschirm.

7.5.4. Art des Standby-Bildschirms

Wählen Sie hier, ob im Standby die Uhrzeit angezeigt werden soll, oder ob das Display schwarz bleiben soll.

7.6. Geräteinformation

In diesem Untermenü können Sie den Hard- und Softwarestand des Geräts einsehen. Bitte geben Sie diese Informationen bei Anfragen an unseren Kundendienst immer mit an.

7.7. Übersicht Hauptmenü und Standardwerte

Menü Nr.	Standard	Funktion
1.1	1	Tastentöne
1.2	VOL	Funktion Drehrad
1.3	33	Microphone Gain
1.4	Electret	Mikrofon-Typ
1.5	28	Echo Lautstärke
1.6	28	Echo Verzögerung
1.7	180 Sek	Time-Out-Timer
1.8	20.0	SWR Warnung
1.9	Squelch	Scan Verhalten
1.10	9	Dimmer
1.11	19	Zweikanalüberwachung
1.12	09	EMG1 Kanal
1.13	19	EMG2 Kanal
1.14	5	ASQ Empfindlichkeit
1.15	OFF	VOX ein-/ausschalten
1.16	5	VOX Empfindlichkeit
1.17	3	VOX Verzögerung
1.18	OFF	NRC Rauschunterdrückung beim Empfang
1.19	OFF	NRC Rauschunterdrückung beim Senden
1.20	HI-4K	SSB Bandbreite
1.21	ON	CW Modus (Morsebetrieb) ein-/ausschalten
1.22	31	Morsebetrieb Lautstärke
1.23	1050	Morsebetrieb Frequenz
1.24	USB	Morsecode auf USB oder LSB
1.25	500ms	Verzögerung im Morsebetrieb
1.26	OFF	Frequenzverschiebung Morsebetrieb
1.27	ON	PA Modus ein-/ausschalten
1.28	SLOW	S-Meter Reaktionszeit
1.29	OFF	Talkback ein-/ausschalten
1.30	ON	Warnmeldung Versorgungsspannung
1.31	ON	Sendeseitige Dynamikkompression
1.32	RX	Clarifier
1.33	500Hz	Clarifier Frequenzabweichung
1.34	ALL	Zurücksetzen auf Werkseinstellung

8. Ländercode

Das Gerät verfügt über verschiedene Voreinstellungen, um die gesetzlich erlaubten CB-Frequenzen und Sendeleistungen einzustellen.

Um den Ländercode zu ändern, versetzen Sie das Gerät in den Standby-Modus (siehe 5.1.1 auf Seite 7). Halten Sie dann die MODE-Taste gedrückt, während Sie das Gerät wieder einschalten. Wählen Sie den gewünschten Ländercode mit dem Drehregler aus, und schalten Sie das Gerät wieder auf Standby. Die neue Einstellung ist nun übernommen.

Band	Kanäle
EU	FM / AM 40 Kanäle / 4 Watt
EC	FM 40 Kanäle Cept / 4 Watt
U (UK)	FM / AM 40 Kanäle / 4 Watt FM 40 Kanäle UK / 4 Watt
PL	FM / AM 40 Kanäle / 4 Watt
DE	FM 80 Kanäle / 4 Watt AM 40 Kanäle / 4 Watt
IN	FM / AM 27 Kanäle / 4 Watt

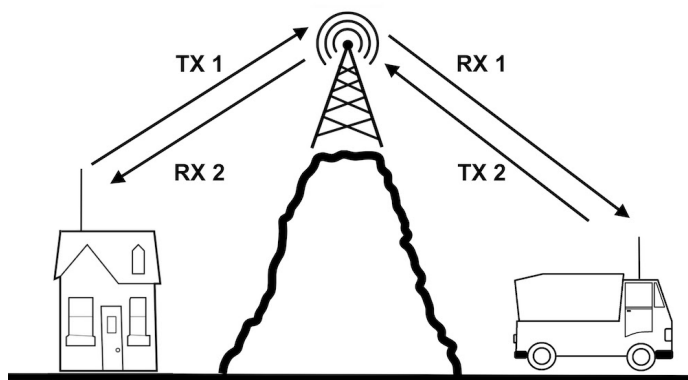
9. Repeater-Funktion

Mit der Repeater Funktion können Sie nahezu die doppelte Reichweite im Vergleich zum normalen CB-Funkbetrieb erreichen.

Das Funkgerät sendet auf einem Kanal (TX1) und empfängt auf einem zweiten Kanal (RX2) Funksprüche. Das AE 5900 Mini SSB schaltet automatisch zwischen den beiden Kanälen hin und her. Stellen Sie z.B. Kanal 40 als Repeater-Empfangskanal und Kanal 41 als Repeater-Sendekanal ein. Das Funkgerät zeigt im empfangsbereiten Modus Kanal 40 an und wartet auf eingehende Funksprüche. Wenn Sie nun die PTT-Sendetaste betätigen, wechselt das Funkgerät automatisch auf den Sendekanal 41. Wenn Sie die PTT-Taste wieder loslassen, kehrt das Gerät wieder zum Empfangskanal 40 zurück.

Zur Aktivierung der Funktion nutzen Sie das Hauptmenü (siehe 7.2.1 auf Seite 16).

Einige Relais verwenden stattdessen zwei verschiedene CTCSS/DCS Töne zur Trennung der Sende- und Empfangsrichtung (siehe 7.2.4 auf Seite 16).



10. Fehlerbehebung

Fehler	Abhilfe
Das Gerät lässt sich nicht mehr einschalten.	<ul style="list-style-type: none">• Prüfen Sie die Spannungsversorgung.• Prüfen Sie die Sicherung.
Das Gerät verhält sich nicht wie erwartet.	<ul style="list-style-type: none">• Trennen Sie das Gerät für ca. 10 Sekunden von der Spannungsversorgung• Setzen Sie das Gerät auf Werks-einstellungen zurück.
Ich höre meinen Gesprächspartner nicht.	<ul style="list-style-type: none">• Erhöhen Sie die Lautstärke.• Verringern Sie die Rauschsperr.• Prüfen Sie, ob die Mute-Funktion aktiv ist.• Prüfen Sie, ob ein CTCSS / DCS Code aktiv ist.• Prüfen Sie die Antenne.
Mein Gesprächspartner hört mich nicht.	<ul style="list-style-type: none">• Prüfen Sie, ob ein CTCSS / DCS Code aktiv ist.• Überprüfen Sie das Mikrofon mit der Talkback-Funktion (siehe 7.1.29 auf Seite 15)• Prüfen Sie die Antenne.
Beim Senden erscheint die Meldung „SWR too high!“	<ul style="list-style-type: none">• Prüfen Sie die Antenne und das Antennenkabel.• Justieren Sie die Antenne nach (siehe Kapitel 4 auf Seite 6).• Suchen Sie einen Fachbetrieb auf.

10.1. Zurücksetzen auf Werkseinstellungen

Viele Probleme und fehlerhafte Einstellungen können durch einen Reset des Geräts auf Werkseinstellungen gelöst werden.

Zum Zurücksetzen des Geräts nutzen Sie die Funktion „Factory Reset“ (Menüpunkt 1.34) im Funktionsmenü (siehe 7.1.34 auf Seite 15).

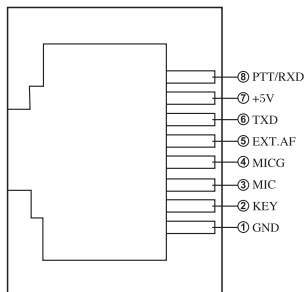
Wählen Sie im Fehlerfall immer die Option „ALL“, um das Gerät komplett zurückzusetzen. Es werden alle Einstellungen gelöscht und das Gerät startet neu.

11. Technische Daten

11.1. Externer Lautsprecher

Je nach Lautstärke der Umgebung kann es nötig sein, einen externen Lautsprecher anzuschließen. Verwenden Sie einen für CB-Funkgeräte ausgelegten Lautsprecher (4–8 Ω Impedanz) mit 3,5mm Klinkenanschluss. Das Gerät kann passive Lautsprecher bis ca. 5W betreiben; für mehr Audioleistung verwenden Sie einen aktiv verstärkten Lautsprecher.

11.2. Mikrofonbelegung



Mikrofonbuchse (Draufsicht von vorne)

11.3. Spezifikationen

Sendefrequenz	26,565–27,99125 MHz
Sendeleistung	4 W (AM/FM) / 12 W (SSB)
Frequenzstabilität	$\pm 5,0$ ppm
Oberwellen und Störstrahlung	> -54 dBm / 4 nW
Modulationsverzerrung	> 5 %
Empfindlichkeit FM	1,0 μ V bei 20 dB SINAD
Empfindlichkeit AM	1,0 μ V bei 10 dB SINAD
Empfindlichkeit SSB	0,25 μ V bei 10 dB SINAD
Eingangsspannung	10,8–13,8 V
Stromaufnahme	$> 3,5$ A
Audibleistung (ext. Lautsprecher)	3 W an 8 Ω
Antennenanschluss	SO-239 / PL (50 Ω)
Betriebstemperatur	-20 – +55 °C
Maße	163 × 124 × 39 mm (L × B × H)
Gewicht	706 g

12. Sicherheitshinweise

- Das Funkgerät darf nur in einwandfreiem, funktionsfähigem Zustand betrieben werden.
- Öffnen Sie das Gerät nicht.
- Reinigen Sie das Gerät falls nötig mit einem trockenen Tuch. Verwenden Sie keine aggressiven Reinigungsmittel.
- Vermeiden Sie Feuchtigkeit am Gerät, insbesondere an / in den Anschlüssen und Bedienelementen.
- Lesen und beachten Sie die gesamte Bedienungsanleitung vor der Erstinstallation.
- Verwenden Sie das Funkgerät nicht in Bereichen, in denen Funkbetrieb untersagt oder eingeschränkt ist (z. B. in Krankenhäusern, Flugplätzen, Sprengbereichen).
- Schalten Sie das Gerät sofort aus und trennen Sie es vom Bordnetz, wenn ungewöhnliche Geräusche, Gerüche oder Rauchentwicklung auftreten.
- Lassen Sie die Installation fachgerecht ausführen, wenn Sie das Gerät in einem Fahrzeug installieren wollen.
- Betreiben Sie das Gerät nur mit einer 12 Volt Spannungsversorgung.
- Beachten Sie auch die Sicherheitshinweise Ihrer Antenne und installieren Sie diese fachgerecht.

13. Gewährleistungs- und Recyclinginformationen

Wir sind verpflichtet, jedem Gerät Informationen über die Entsorgung, über die gesetzlichen Gewährleistungsbestimmungen und die CE-Konformitätserklärung mit Hinweisen über das Benutzen der Geräte in den verschiedenen Ländern beizufügen. Sie finden daher diese Informationen im folgenden Text.

13.1. Gesetzliche Gewährleistung von 2 Jahren nach Kaufdatum

Der Verkäufer dieses Geräts gewährt Ihnen eine gesetzliche Gewährleistung von zwei Jahren nach Kaufdatum des Geräts. Diese Gewährleistung umfasst alle Fehler, die durch defekte Bauteile oder fehlerhafte Funktionen innerhalb der Gewährleistungsfrist auftreten sollten, nicht jedoch Fehler, die auf normaler Abnutzung beruhen, wie z.B. verbrauchte Akkus, Kratzer im Display, Gehäuse-defekte, abgebrochene Antennen, sowie Defekte durch äußere Einwirkung, wie Korrosion, Überspannung durch unsachgemäße externe Spannungsversorgung oder Verwendung ungeeigneten Zubehörs. Ebenso sind Fehler von der Gewährleistung ausgeschlossen, die auf nicht bestimmungsgemäßen Umgang mit dem Gerät beruhen.

Bitte wenden Sie sich bei Gewährleistungsansprüchen zunächst unmittelbar an den Händler, bei dem Sie das Gerät erworben haben, oder auch gleich an unseren Servicepartner. Der Händler wird Ihr Gerät entweder reparieren oder austauschen, oder er wird Ihnen eine für das Gerät spezialisierte Serviceadresse nennen.

Falls Sie Ihr Gerät einschicken, vergessen Sie Ihre Kaufquittung als Nachweis über das Kaufdatum nicht und beschreiben Sie bitte den aufgetretenen Fehler möglichst genau.

13.2. CE-Konformitätserklärung

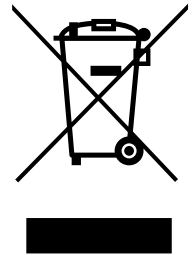
Hiermit erklärt Alan Electronics GmbH, dass das Funkgerät Modell AE 5900 Mini SSB in Einklang mit der Verordnung 2014/53/EU steht. Der vollständige Text der EU-Konformitätserklärung kann unter nachstehender Internetadresse abgerufen werden:



<http://service.alan-electronics.de/CE-Papiere/>

13.3. Elektroschrottgesezt und Recycling

Europäische Gesetze verbieten das Entsorgen von defekten oder nicht mehr brauchbaren Geräten über den Hausmüll. Sollten Sie eines Tages Ihr Gerät entsorgen wollen, dann geben Sie es bitte nur bei den überall eingerichteten kommunalen Sammelstellen zum Recycling ab. Dieses Sammelsystem wird von der Industrie finanziert und sichert auch die umweltgerechte Entsorgung und das Recycling wertvoller Rohstoffe.



14. Kundenservice

Technischer Service (für in Deutschland verkaufte Geräte):

Alan Electronics GmbH

Service

Daimlerstraße 1 g

D-63303 Dreieich

Deutschland

Bevor Sie das Gerät einschicken, lesen Sie bitte Kapitel „10. Fehlerbehebung“ auf Seite 22 und kontaktieren Sie unsere Service-Abteilung per Email oder über die Hotline.

Wenden Sie sich telefonisch an unsere Servicehotline

+49 (0) 6103 / 9481 - 66 (normaler Tarif im deutschen Festnetz)

oder schreiben Sie uns eine E-Mail: **service@albrecht-midland.de**

Druckfehler vorbehalten.

Die Informationen in dieser Bedienungsanleitung können sich ohne vorherige Ankündigung ändern.

© 2026 Alan Electronics GmbH

Daimlerstraße 1 g - 63303 Dreieich - Deutschland

albrecht

AE 5900 Mini SSB CB radio



Manual
English

albrecht

Table of Contents

1. Introduction	31
2. Scope of delivery.....	31
3. Controls and connections	32
4. Installation	34
5. Operation.....	35
5.1. Fundamentals.....	35
5.2. Speed dial buttons on the device.....	36
6. Operating modes.....	38
7. Main menu.....	39
7.1. Functions	39
7.2. Repeater parameters.....	43
7.3. Channel parameters	44
7.4. Key programming	45
7.5. Time setting.....	45
7.6. Device information.....	46
8. Country code.....	46
9. Overview main menu / default setting.....	47
10. Repeater function	48
11. Troubleshooting.....	49
11.1. Reset to factory settings.....	50
12. Technical specifications	50
12.1. External loudspeaker.....	50
12.2. Microphone pinout	50
12.3. Specifications	51
13. Safety instructions.....	52
14. Warranty and recycling information.....	52
14.1. Statutory warranty of 2 years from date of purchase.....	52
14.2. CE declaration of conformity.....	53
14.3. Electrical Waste Act and Recycling.....	53
15. Customer service	54

1. Introduction

Thank you for choosing Albrecht AE 5900 Mini SSB CB radio.

Please read these instructions carefully before installing and operating your AE 5900 Mini SSB radio.

Only use handheld microphones that have been specifically designed for the AE 5900 Mini SSB. Otherwise, some functions, such as VOX or the programmable button, may be impaired.

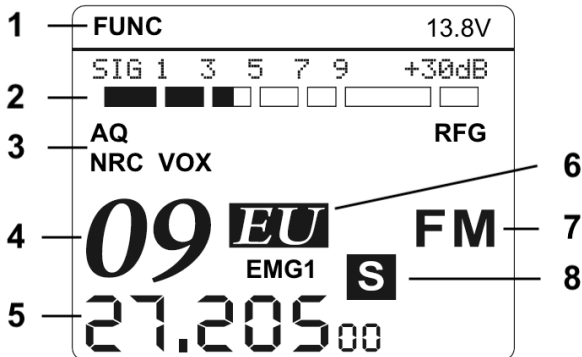
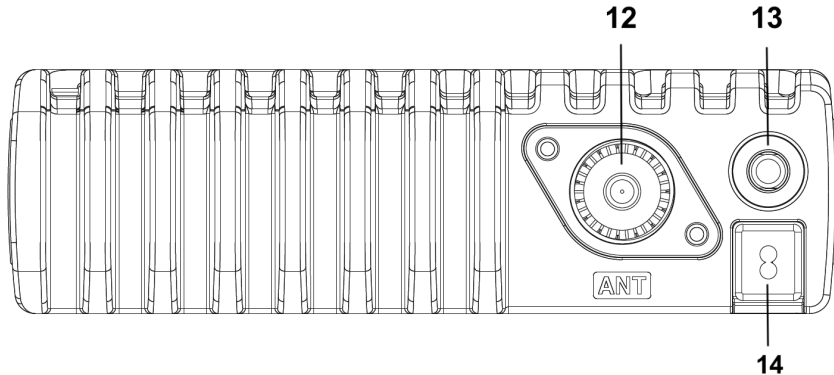
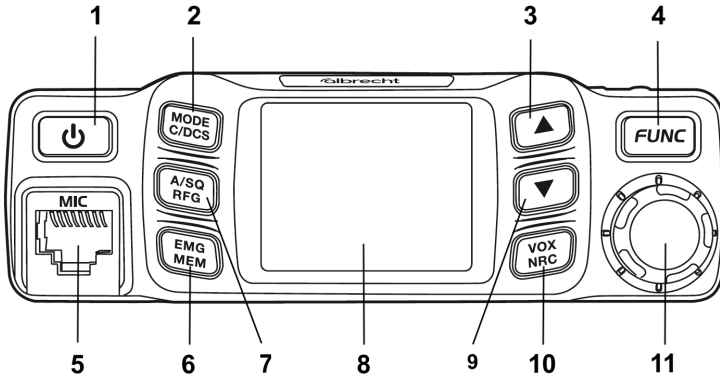
Please read the chapter “4. Installation” on page 34 carefully to ensure optimal use of the device.

We recommend that you consult a specialist workshop for the proper installation and cabling of the device and the necessary antenna. Improper installation can impair performance and even damage the device.

2. Scope of delivery

- AE 5900 Mini SSB
- 3-button handheld microphone RJ45
- Mounting bracket
- Instruction manual

3. Controls and connections



Device

No.	Designation	Function
1	Power	Turns the device on/off
2	MODE C/DCS	Switches the operating mode Activates CTCSS / DCS
3	UP	Next channel / activates channel search
4	FUNC	Activates secondary key assignment / opens menu
5	MIC	Connection for handheld microphone (type RJ45)
6	EMG MEM	Switches between the two emergency channels Calls up the memory channels
7	A/SQ RFG	Configures the squelch Configures the reception attenuation
8	Display	Displays the user interface
9	DOWN	Previous channel / activated dual-channel monitoring
10	VOX NRC	Turns the VOX hands-free function on/off Turns noise reduction (NRC) on/off
11	Control knob	Turn to adjust settings, press to confirm
12	ANT	Connection for antenna (TYPE PL / SO-239)
13	SPEAKER	3.5 mm connection for external speaker
14	POWER	Connection cable for 12 V supply voltage

Display

No.	Designation	Function
1	FUNC	Indicates that the secondary key assignment is active
2	S meter	Indicates the signal strength
3	Status indicators	Displays activated functions
4	Channel	Displays the current channel
5	Frequency	Displays the frequency associated with the current channel (in MHz)
6	Country code	Displays the currently active country setting.
7	Operating mode	Displays the current operating mode
8	Scan display	Indicates whether the current channel is included in the channel search.

4. Installation

An antenna suitable for CB radio is required to operate this radio. Install the antenna at the desired location according to the instructions. Please note that some types of radio antennas have special requirements regarding their environment and installation. If in doubt, consult a specialist company.

1. Connect the antenna to the antenna socket (type PL/SO-239) on the rear of the device. Ensure that the plug is firmly seated and that the union nut is fully tightened.
2. Connect the device's power cable to a 12 V power source; connect the red wire to the positive terminal and the red-black wire to the negative terminal/ground.

The radio is designed for use in a vehicle with a 12 V electrical system. You can also use a separate 12 V power supply; in this case, use a model designed for radios, as unsuitable switching power supplies can cause interference in radio operation.

3. Adjust your antenna (if applicable) to achieve optimum performance. You can use the device's built-in SWR display or an external SWR meter. When transmitting on your most frequently used channel, try to achieve the lowest possible SWR value. The minimum achievable value is (1:)1.0.

5. Operation

5.1. Fundamentals

The device switches on automatically when it is connected to the power supply.

5.1.1. Standby

Press and hold the power button to put the device into standby mode. Depending on the setting (see 7.5.4 on page 46), either the current time is displayed or the display appears black.

To reactivate the device, briefly press the power button.

NOTE: The device takes a few seconds to start up after you press the power button.

5.1.2. Send and receive radio messages

Select the desired channel using the Up/Down buttons on the device or microphone. You are now receiving this channel.

Adjust the volume using the dial on the device.

To transmit, press and hold the PTT button on the side of the microphone and speak clearly into it from a distance of approximately 10 cm. You will transmit as long as you hold down the PTT button.

Please observe general radio etiquette and do not transmit into ongoing transmissions or interrupt active conversations.

5.2. Speed dial buttons on the device

You can quickly access the most important functions using the short-cut keys on the device. Press the corresponding key to select the primary function. If you press the FUNC key first (FUNC indicator lights up on the display), the secondary function is activated instead.

5.2.1. MODE / C/DCS

Press the MODE button to cycle through the operating modes/modulation types FM, AM, USB, LSB, PA and CW. For more information on the operating modes, refer to Chapter 6 on page 38.

Press FUNC+MODE to jump directly to the main menu item CTCSS / DCS.

5.2.2. A/SQ / RFG

The A/SQ button controls the squelch, which can mute the constant signal noise.

Press the button and use the rotary knob to set the desired squelch level. Received signals must reach at least this signal level in order to be reproduced.

Press and hold the A/SQ button to switch to automatic squelch (ASQ). This continuously measures the current background noise and adjusts itself automatically. The sensitivity of this automatic function can now be adjusted by pressing the A/SQ button and turning the rotary control.

Press FUNC+A/SQ to adjust the reception gain (RF Gain) with the rotary knob. Max uses the maximum sensitivity of the device to receive as many radio messages as possible. If you want to artificially reduce the sensitivity to only receive strong or nearby radio messages, set a lower value. RFG is displayed in negative numbers because it is a negative gain/attenuation.

5.2.3. EMG / MEM

Press the EMG button several times to switch between the current channel and your stored emergency channels (see 7.1.12 on page 41).

Press FUNC+EMG to switch to memory mode, where you can only use your saved favourite channels 1–16. Press the combination again to return to normal operation.

To add a channel to memory mode, first set it as desired. Then press and hold the EMG button until the MEM indicator flashes on the display. Select the desired memory location using the rotary knob and press and hold the EMG button again to save the channel. You can overwrite existing channels by selecting the occupied memory location (MEM indicator lights up red).

5.2.4. UP / SCAN

Press the UP button to increase the current channel.

Press FUNC+UP to start the channel search. The device searches all available channels for signals. You can determine the search direction using the UP/DOWN buttons. Cancel the search using the same button combination or the PTT button.

If a signal is found, the device will remain on that channel depending on the setting (see 7.1.9 on page 40). If you want to exclude a heavily used or interfered channel from the search, press FUNC and then hold down UP. The S indicator on the display will disappear for this channel and it will be skipped during future scans.

5.2.5. DOWN / DW

Press the DOWN button to decrease the current channel.

Press FUNC+DOWN to activate dual-channel monitoring DW. The device will now also receive on the set second channel (see 7.1.11 on page 41).

5.2.6. VOX / NRC

Press the VOX button to activate the VOX hands-free function. Hold down the button to jump directly to the VOX settings (see 7.1.14 on page 41) in the menu.

Press FUNC+VOX to activate the NRC function. Before using it for the first time, you must set the desired parameters in the menu (see 7.1.18 on page 41).

5.2.7. MUTE

The freely assignable star button on the microphone is assigned to the mute function by default. This completely mutes the device, but you can still read the display and adjust settings. Press the button again to unmute the device.

You can also assign a different function to the star button on the microphone in the menu (see 7.4.2 on page 45).

5.2.8. Key lock

To activate and deactivate the key lock, press and hold the rotary control.

6. Operating modes

The device has FM, AM, USB, LSB, PA and CW operating modes. You must use the same mode as other participants in order to communicate with each other.

FM and AM are the classic modulation modes in CB radio and can be used with virtually any CB radio.

USB and LSB are the two SSB modes. This type of modulation suppresses the carrier wave and can therefore transmit at three times

the power, which significantly increases the range. However, due to the absence of the carrier, the frequencies of both devices must match exactly, so you can use the clarifier function in SSB modes to easily adjust the receive frequency. To do this, press the rotary control in SSB mode.

In PA mode (Public Announcement), you can use the device to make an announcement directly to the loudspeaker connected to the SPEAKER output. Use the rotary control to set the desired volume and press the PTT button on the microphone to make the announcement.

With CW mode, you can use the device to send Morse code (see 7.1.21 on page 42).

7. Main menu

You can configure various settings in the main menu. Open the main menu by pressing and holding the FUNC button. Navigate the menu using the rotary control and press it to confirm your selection. Press the EMG button to go back one step.

You can also operate the menu using the microphone with the UP/DOWN buttons for navigation and the star button for confirmation.

7.1. Functions

7.1.1. *Key beep*

Sets the volume of the key tones or switches them off.

7.1.2. *CH/VOL Swap*

Determines whether the control knob on the main screen adjusts the volume or changes channels. The other function is performed using the UP/DOWN buttons.

7.1.3. *Microphone gain*

Sets the microphone sensitivity.

7.1.4. Microphone type

Specifies the microphone type (electret or dynamic). Set the type according to the microphone information. The included microphone is an electret type.

7.1.5. ECHO Volume

Sets the volume of the echo effect. To activate the echo effect, see 7.3.8 on page 44.

7.1.6. ECHO Delay Time

Sets the delay time of the echo effect. To activate the echo effect, see 7.3.8 on page 44.

7.1.7. Time Out Time

Sets the time after which a continuous transmission is automatically interrupted. This prevents you from unintentionally transmitting continuously and blocking the channel.

7.1.8. SWR Warning

Activates the SWR warning, which protects you from poor standing wave ratio. A warning at the default value of 20 indicates that the antenna is not connected or is completely unsuitable. If the antenna is installed correctly, you can reduce the warning threshold to be alerted even to minor performance losses. For optimal results, we recommend an SWR of no more than 1.5.

7.1.9. Scan Type

Determines the behaviour during channel search when a signal is found. "SQUELCH" remains on the channel as long as a signal is present, "TIME" continues the search after a fixed time.

7.1.10. Dimmer

Sets the brightness of the display backlight.

7.1.11. DW Setting

Configuration for dual-channel monitoring. Here, you can specify the channel and mode for the secondary channel that is to be monitored additionally. To activate dual-channel monitoring, see “5.2.5. DOWN / DW” on page 38.

7.1.12. EMG1 Setting

Set the channel and mode for the first emergency channel (see “5.2.3. EMG / MEM” on page 37).

7.1.13. EMG2 Setting

Set the channel and mode for the second emergency channel (see “5.2.3. EMG / MEM” on page 37).

7.1.14. ASQ Setting

Sets the sensitivity of the automatic squelch (see “5.2.2. A/SQ / RFG” on page 36).

7.1.15. VOX setting

Enables or disables the VOX hands-free function (see “5.2.6. VOX / NRC” on page 38).

7.1.16. VOX sensitivity

Sets the trigger sensitivity of the VOX hands-free function (see “5.2.6. VOX / NRC” on page 38). At a low level, VOX only reacts to very high volumes, and at a high level, it reacts to very low volumes.

7.1.17. VOX Delay Time

Sets the delay of the VOX hands-free function at the end of a transmission (see “5.2.6. VOX / NRC” on page 38).

7.1.18. RX NRC

Sets the level of digital noise reduction NRC during reception (see “5.2.6. VOX / NRC” on page 38). A higher level reduces more noise, but may affect audio quality.

7.1.19. TX NRC

Sets the level of digital noise reduction NRC during transmission (see “5.2.6. VOX / NRC” on page 38). A higher level reduces more noise, but may affect audio quality.

7.1.20. SSB TX Audio

Sets the maximum bandwidth when transmitting with SSB. Reduce this to LOW if necessary.

7.1.21. CW Enable

Enables / Disables CW mode in the mode selection.

Note: only when activated, the menu points 7.1.22 to 7.1.26 appear

7.1.22. CW beep

Sets the volume of the tone in Morse code mode (CW).

7.1.23. CW frequency

Sets the frequency of the tone in Morse code mode (CW).

7.1.24. CW RX Setting

Determines whether Morse code (CW) is received on USB or LSB.

7.1.25. CW delay time

Sets the delay time in Morse code mode (CW).

7.1.26. CW shift

Activates frequency shift in Morse code mode (CW).

7.1.27. PA Enable

Enables / Disables PA mode in the mode selection.

7.1.28. S-meter response

Determines whether the S-meter should respond quickly or slowly.

7.1.29. Talkback

Sets the volume of the talkback function. Talkback outputs the microphone signal to the speaker during transmission so that you can hear yourself while transmitting.

CAUTION: Higher talkback volumes quickly lead to feedback and

unpleasant noises. Increase the talkback volume in small increments. Note: Using VOX and talkback at the same time can result in unintentional continuous transmission. Therefore, when one of these functions is in use, the other is automatically deactivated.

7.1.30. Voltage protection

Switches the warning message on and off when the supply voltage is too high.

7.1.31. TX DRC

Enables / Disables transmitter-side dynamic compression. This reduces the difference between loud and quiet sections of speech to ensure the radio transmission is as consistent in volume as possible.

7.1.32. Clarifier

Turns the clarifier off (OFF) or on (RX). The use of a transmit-side clarifier (TX) is not permitted in CB radio.

7.1.33. Clarifier Frequency Range

Sets the maximum frequency deviation for the clarifier.

7.1.34. Factory reset

Resets the device to factory settings. You can reset only the menu settings (MENU) or all settings of the device (ALL). After the reset, all corresponding settings will be deleted and the device will restart.

7.2. Repeater parameters

In this submenu, you can configure repeater operation. For more information on the repeater function, see the chapter “10. Repeater function” on page 48.

7.2.1. Repeater mode

Turns the repeater function on or off.

7.2.2. Repeater RX channel

Sets the receiving channel.

7.2.3. Repeater TX channel

Sets the transmission channel.

7.2.4. Repeater RX CTCSS/DCS

Sets the CTCSS/DCS coding for reception.

7.2.5. Repeater TX CTCSS/DCS

Sets the CTCSS/DCS coding when transmitting. Channel parameters

7.3. Channel parameters

7.3.1. Busy Channel Lockout

This function automatically prevents transmission if there is already an active signal on the channel, thus preventing accidental crosstalk.

7.3.2. RX CTCSS/DCS

Sets the CTCSS or DCS code for reception.

7.3.3. TX CTCSS/DCS

Sets the CTCSS or DCS code for transmission.

7.3.4. RX/TX CTCSS/DCS

Sets the CTCSS or DCS code for both reception and transmission.

7.3.5. Add to scan

Removes the current channel from the channel scan, or adds it back (see 5.2.4 on page 37).

7.3.6. HI-CUT

The hi-cut filter (low-pass) reduces high frequencies, such as shrill noises and whistling.

7.3.7. NB/ANL

The noise blanker removes impulse interference, such as that caused by worn spark plugs or fan motors.

7.3.8. ECHO

The echo function adds an echo effect to your own voice when sending. The strength and duration can be set in the function menu (see 7.1.5 on page 40).

7.3.9. Roger Beep

The Roger Beep function emits a confirmation tone when the PTT button is released, signalling to the other party that your transmission has ended.

7.4. Key programming

7.4.1. Microphone type

Choose between the supplied 3-button microphone (TYPE1) and the optional multifunction microphone (item no. 42140) with four assignable buttons (TYPE2).

7.4.2. Microphone button

Depending on the microphone type selected, you can assign one or four buttons here. The following functions are available:

- MUTE (see 5.2.7 on page 38)
- MODE (see 5.2.1 on page 36)
- VOX (see 5.2.6 on page 38)
- EMG (see 5.2.3 on page 37)
- ASQ (see 5.2.2 on page 36)
- DW (see 5.2.5 on page 38)
- CT-DC (CTCSS / DCS, see 5.2.1 on page 36)
- SCAN (see 5.2.4 on page 37)
- Clarifier (see 7.1.32 on page 43)
- OFF (no function)

7.5. Time setting

7.5.1. Set the time

Set the current time here.

7.5.2. Set date

Set the current date here.

7.5.3. Colour of the standby clock

Select the colour of the time display on the standby screen here.

7.5.4. Type of standby screen

Select here whether the time should be displayed in standby mode or whether the display should remain black.

7.6. Device information

In this submenu, you can view the hardware and software status of the device. Please always include this information when contacting our customer service team.

8. Country code

The device has various presets for setting the legally permitted CB frequencies and transmission powers.

To change the country code, put the device into standby mode (see 5.1.1 on page 35). Then hold down the MODE button while switching the device back on. Select the desired country code using the rotary control and switch the device back to standby. The new setting is now applied.

Band	Channels
EU	FM/AM 40 channels/4 watts
EC	FM 40 channels Cept / 4 watts
U (UK)	FM/AM 40 channels/4 watts FM 40 channels UK / 4 watts
PL	FM/AM 40 channels/4 watts
DE	FM 80 channels / 4 watts AM 40 channels / 4 watts
IN	FM/AM 27 channels/4 watts

9. Overview main menu / default setting

Menu No.	Standard	Function
1.1	1	Key tone
1.2	VOL	Function turning knob
1.3	33	Microphone Gain
1.4	Electret	Microphone type
1.5	28	Echo volume
1.6	28	Echo delay
1.7	180 Sec	Time-Out-Timer
1.8	20.0	SWR warning
1.9	Squelch	Scan type
1.10	9	Dimmer
1.11	19	Dual watch
1.12	09	EMG1 channel
1.13	19	EMG2 channel
1.14	5	ASQ sensitivity
1.15	OFF	VOX on/off
1.16	5	VOX sensitivity
1.17	3	VOX delay
1.18	OFF	NRC noise reduction for RX
1.19	OFF	NRC noise reduction for TX
1.20	HI-4K	SSB bandwidth
1.21	ON	CW mode (morse code) on/off
1.22	31	Morse code volume
1.23	1050	Morse code frequency
1.24	USB	Morse code on USB or LSB
1.25	500ms	Morse coded delay
1.26	OFF	Frequency deviation Morse code
1.27	ON	PA mode on/off
1.28	SLOW	S-Meter response time
1.29	OFF	Talkback on/off
1.30	ON	Voltage protection warning
1.31	ON	Dynamic compression transmitter-side
1.32	RX	Clarifier
1.33	500Hz	Clarifier frequency deviation
1.34	ALL	Factory reset

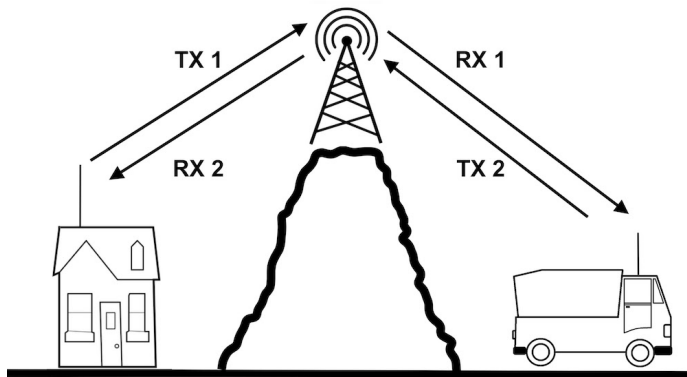
10. Repeater function

With the repeater function, you can achieve almost twice the range compared to normal CB radio operation.

The radio transmits on one channel (TX1) and receives radio messages on a second channel (RX2). The AE 5900 Mini SSB automatically switches between the two channels. For example, set channel 40 as the repeater receive channel and channel 41 as the repeater transmit channel. In receive mode, the radio displays channel 40 and waits for incoming radio messages. When you press the PTT transmit button, the radio automatically switches to transmit channel 41. When you release the PTT button, the device returns to receive channel 40.

To activate the function, use the main menu (see 7.2.1 on page 43).

Some relays use two different CTCSS/DCS tones to separate the transmit and receive directions instead (see 7.2.4 on page 44).



11. Troubleshooting

Error	Remedy
The device can no longer be switched on.	<ul style="list-style-type: none">• Check the power supply.• Check the fuse.
The device is not behaving as expected.	<ul style="list-style-type: none">• Disconnect the device from the power supply for approx. 10 seconds.• Reset the device to factory settings.
I cannot hear the person I am speaking to.	<ul style="list-style-type: none">• Turn up the volume.• Reduce the squelch.• Check whether the mute function is active.• Check whether a CTCSS/DCS code is active.• Check the antenna.
The person I am talking to cannot hear me.	<ul style="list-style-type: none">• Check whether a CTCSS/DCS code is active.• Check the microphone using the talkback function (see 7.1.29 on page 42).• Check the antenna.
When sending, the message "SWR too high!" appears.	<ul style="list-style-type: none">• Check the antenna and the antenna cable.• Adjust the antenna (see chapter 4 on page 34).• Consult a specialist company.

11.1. Reset to factory settings

Many problems and incorrect settings can be resolved by resetting the device to factory settings.

To reset the device, use the "Factory Reset" function (menu item 1.30) in the function menu (see 7.1.34 on page 43).

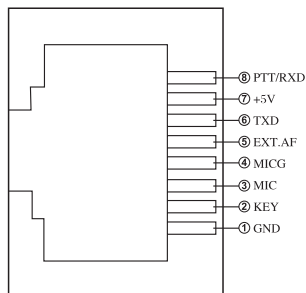
In the event of an error, always select the "ALL" option to reset the device completely. All settings will be deleted and the device will restart.

12. Technical specifications

12.1. External loudspeaker

Depending on the ambient noise level, it may be necessary to connect an external speaker. Use a speaker designed for CB radios (4–8 Ω impedance) with a 3.5mm jack connection. The device can operate passive speakers up to approx. 5W; for more audio power, use an actively amplified speaker.

12.2. Microphone pinout



Microphone socket (not the plug), view from the front

12.3. Specifications

Transmission frequency	26.565–27.99125 MHz
Transmission power	4 W (AM/FM) / 12 W (SSB)
Frequency stability	±5.0 ppm
Transmission interference	>-54 dBm / 4 nW
Modulation distortion	>5 %
FM sensitivity	1.0 μV at 20 dB SINAD
AM sensitivity	1.0 μV at 10 dB SINAD
SSB sensitivity	0.25 μV at 10 dB SINAD
Input voltage	10.8–13.8 V
Current consumption	>3.5 A
Audio output (external speaker)	3 W at 8 Ω
Antenna connection	SO-239 / PL (50 Ω)
Operating temperature	-20 – +55 °C
Dimensions	163 × 124 × 39 mm (L × W × H)
Weight	706 g

13. Safety instructions

- The radio may only be operated in perfect, functional condition.
- Do not open the device.
- Clean the device with a dry cloth if necessary. Do not use aggressive cleaning agents.
- Avoid moisture on the device, especially on/in the connections and controls.
- Read and observe the entire operating instructions before initial installation.
- Do not use the radio in areas where radio operation is prohibited or restricted (e.g. in hospitals, airports, blasting areas).
- Switch off the device immediately and disconnect it from the vehicle electrical system if you notice any unusual noises, smells or smoke.
- Have the installation carried out professionally if you wish to install the device in a vehicle.
- Only operate the device with a 12 volt power supply.
- Please also observe the safety instructions for your antenna and install it correctly.

14. Warranty and recycling information

We are obliged to include information on disposal, statutory warranty provisions and the CE declaration of conformity with instructions on using the devices in different countries with every device. You will therefore find this information in the following text.

14.1. Statutory warranty of 2 years from date of purchase

The seller of this device grants you a statutory warranty of two years from the date of purchase. This warranty covers all faults that occur due to defective components or malfunctions within the warranty

period, but does not cover faults resulting from normal wear and tear, such as worn-out batteries, scratches on the display, defective casings, broken antennas, as well as defects caused by external influences such as corrosion, overvoltage due to improper external power supply or the use of unsuitable accessories. Defects resulting from improper use of the device are also excluded from the warranty. For warranty claims, please contact the retailer from whom you purchased the device or our service partner directly. The retailer will either repair or replace your device, or provide you with the address of a service centre specialising in the device.

If you send in your device, do not forget to include your purchase receipt as proof of the purchase date and describe the fault as accurately as possible.

14.2. CE declaration of conformity

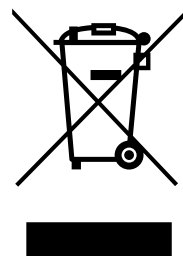
Alan Electronics GmbH hereby declares that the radio model AE 5900 Mini SSB complies with Regulation 2014/53/EU. The full text of the EU Declaration of Conformity can be found at the following internet address:



<http://service.alan-electronics.de/CE-Papiere/>

14.3. Electrical Waste Act and Recycling

European laws prohibit the disposal of defective or unusable appliances in household waste. If you wish to dispose of your appliance one day, please take it to one of the municipal collection points set up for recycling. This collection system is financed by the industry and ensures the environmentally friendly disposal and recycling of valuable raw materials.



15. Customer service

Technical service (for devices sold in Germany):

Alan Electronics GmbH

Service

Daimlerstr. 1 g

D-63303 Dreieich

Germany

Before sending in the device, please read the chapter “11. Troubleshooting” on page 49 and contact our service department by email or via the hotline.

Please contact our service hotline at

+49 (0) 6103 / 9481 - 66 (standard rate for German landlines)

or send us an email: **service@albrecht-midland.de**

Subject to printing errors.

The information in this manual is subject to change without prior notice.

© 2026 Alan Electronics GmbH

Daimlerstraße 1 g - 63303 Dreieich - Germany

albrecht

AE 5900 Mini SSB Radio CB



Manuel
Français

albrecht

Table des matières

1. Introduction	57
2. Contenu de la livraison	57
3. Commandes et connexions	58
4. Installation	60
5. Opération.....	61
5.1. Principes fondamentaux.....	61
5.2. Touches de numérotation rapide sur l'appareil	62
6. Modes de fonctionnement	64
7. Menu principal.....	65
7.1. Fonctions.....	65
7.2. Paramètres du répéteur.....	69
7.3. Paramètres du canal.....	70
7.4. Programmation des clés.....	71
7.5. Réglage de l'heure.....	72
8. Code pays	72
9. Fonction répéteur	73
10. Dépannage	74
10.1. Réinitialiser les paramètres d'usine	75
11. Spécifications techniques	75
11.1. Haut-parleur externe	75
11.2. Brochage du microphone	75
11.3. Spécifications	76
12. Consignes de sécurité.....	77
13. Informations sur la garantie et le recyclage.....	78
13.1. Garantie légale de 2 ans à compter de la date d'achat	78
13.2. Déclaration de conformité CE	79
13.3. Loi sur les déchets électriques et recyclage	79
14. Service clientèle	80

1. Introduction

Merci d'avoir choisi la radio CB Albrecht AE 5900 Mini SSB.

Veuillez lire attentivement ces instructions avant d'installer et d'utiliser votre radio AE 5900 Mini SSB.

Utilisez uniquement des microphones à main spécialement conçus pour l'AE 5900 Mini SSB. Dans le cas contraire, certaines fonctions, telles que VOX ou le bouton programmable, pourraient être altérées.

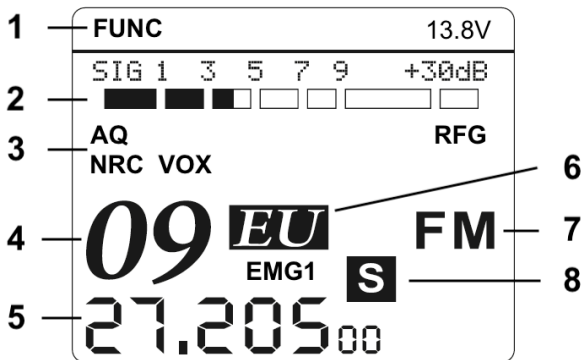
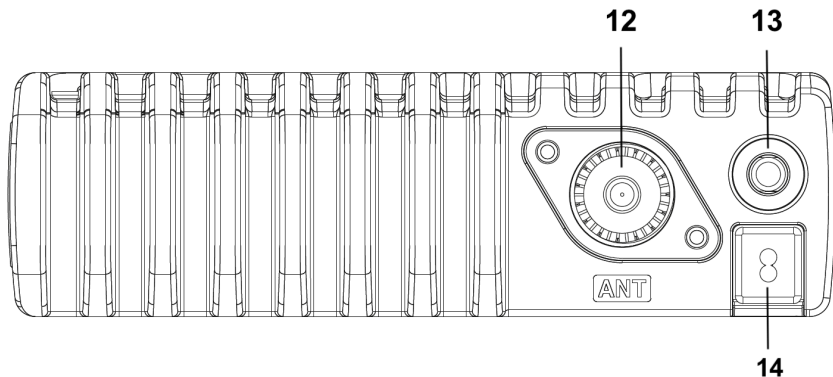
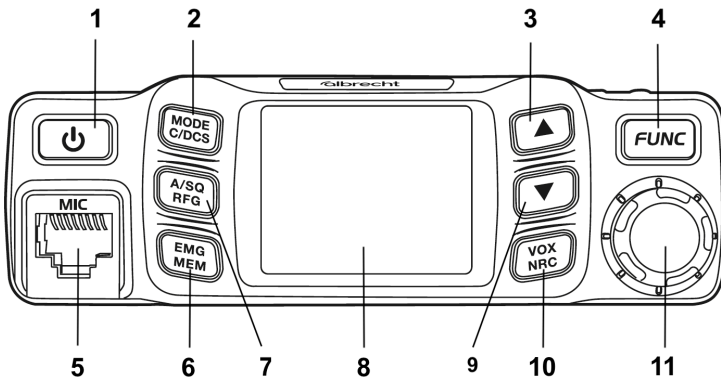
Veuillez lire attentivement le chapitre « 4. Installation » auf Seite 60 » afin de garantir une utilisation optimale de l'appareil.

Nous vous recommandons de consulter un atelier spécialisé pour l'installation et le câblage corrects de l'appareil et de l'antenne nécessaire. Une installation incorrecte peut nuire aux performances et même endommager l'appareil.

2. Contenu de la livraison

- AE 5900 Mini SSB
- Microphone à main à 3 boutons RJ45
- Support de montage
- Manuel d'instructions

3. Commandes et connexions



Dispositif

Non.	Désignation	Fonction
1	Puissance	Allume/éteint l'appareil
2	MODE C/DCS	Change le mode de fonctionnement Active CTCSS / DCS
3	UP	Chaîne suivante / active la recherche de chaînes
4	FUNC	Active l'affectation des touches secondaires / ouvre le menu
5	MIC	Connexion pour microphone à main (type RJ45)
6	EMG MEM	Commute entre les deux canaux d'urgence Appelle les canaux mémoire
7	A/SQ RFG	Configure le squelch Configure l'atténuation de réception
8	Affichage	Affiche l'interface utilisateur
9	BAS	Canal précédent / surveillance double canal activée
10	VOX CNRC	Active/désactive la fonction mains libres VOX. Active/désactive la réduction du bruit (NRC)
11	Bouton de commande	Tournez pour régler les paramètres, appuyez pour confirmer.
12	ANT	Connexion pour antenne (TYPE PL / SO-239)
13	INTERVENANT	Connexion 3,5 mm pour haut-parleur externe
14	PUISSANCE	Câble de raccordement pour tension d'alimentation 12 V

Affichage

Non.	Désignation	Fonction
1	FUNC	Indique que l'attribution de clé secondaire est active.
2	S-mètre	Indique la puissance du signal
3	Indicateurs d'état	Affiche les fonctions activées
4	Chaîne	Affiche la chaîne actuelle.
5	Fréquence	Affiche la fréquence associée au canal actuel (en MHz).
6	Code pays	Affiche le paramètre de pays actuellement actif.
7	Mode de fonctionnement	Affiche le mode de fonctionnement actuel.
8	Affichage du scan	Indique si la chaîne actuelle est incluse dans la recherche de chaînes.

4. Installation

Une antenne adaptée à la radio CB est nécessaire pour faire fonctionner cette radio. Installez l'antenne à l'emplacement souhaité conformément aux instructions. Veuillez noter que certains types d'antennes radio ont des exigences particulières en matière d'environnement et d'installation. En cas de doute, consultez une entreprise spécialisée.

1. Connectez l'antenne à la prise d'antenne (type PL/SO-239) située à l'arrière de l'appareil. Assurez-vous que la fiche est bien enfoncée et que l'écrou-raccord est bien serré.
2. Branchez le câble d'alimentation de l'appareil à une source d'alimentation 12 V ; connectez le fil rouge à la borne positive et le fil rouge-noir à la borne négative/masse.

La radio est conçue pour être utilisée dans un véhicule équipé d'un système électrique 12 V. Vous pouvez également utiliser une alimentation 12 V séparée ; dans ce cas, utilisez un modèle conçu pour les radios, car des alimentations à découpage inadaptées peuvent causer des interférences dans le fonctionnement de la radio.

3. Réglez votre antenne (le cas échéant) pour obtenir des performances optimales. Vous pouvez utiliser l'affichage SWR intégré à l'appareil ou un mesureur SWR externe. Lorsque vous émettez sur le canal que vous utilisez le plus souvent, essayez d'obtenir la valeur SWR la plus basse possible. La valeur minimale pouvant être atteinte est (1:)1,0.

5. Opération

5.1. Principes fondamentaux

L'appareil s'allume automatiquement lorsqu'il est branché à l'alimentation électrique.

5.1.1. Veille

Appuyez sur le bouton d'alimentation et maintenez-le enfoncé pour mettre l'appareil en mode veille. Selon le réglage, l'heure actuelle s'affiche ou l'écran devient noir.

Pour réactiver l'appareil, appuyez brièvement sur le bouton d'alimentation.

REMARQUE: l'appareil met quelques secondes à démarrer après avoir appuyé sur le bouton d'alimentation.

5.1.2. Envoyer et recevoir des messages radio

Sélectionnez la chaîne souhaitée à l'aide des boutons Haut/Bas sur l'appareil ou le microphone. Vous recevez désormais cette chaîne.

Réglez le volume à l'aide du bouton situé sur l'appareil.

Pour émettre, appuyez sur le bouton PTT situé sur le côté du microphone et maintenez-le enfoncé, puis parlez clairement à une distance d'environ 10 cm. Vous émettrez tant que vous maintiendrez le bouton PTT enfoncé.

Veuillez respecter les règles générales de courtoisie radio et ne pas émettre pendant des transmissions en cours ni interrompre des conversations actives.

5.2. Touches de numérotation rapide sur l'appareil

Vous pouvez accéder rapidement aux fonctions les plus importantes à l'aide des touches de raccourci de l'appareil. Appuyez sur la touche correspondante pour sélectionner la fonction principale. Si vous appuyez d'abord sur la touche FUNC (le voyant FUNC s'allume sur l'écran), la fonction secondaire est activée à la place.

5.2.1. MODE / C/DCS

Appuyez sur le bouton MODE pour passer d'un mode de fonctionnement/type de modulation à l'autre : FM, AM, USB, LSB, PA et CW. Pour plus d'informations sur les modes de fonctionnement, reportez-vous au chapitre 6 auf Seite 64.

Appuyez sur FUNC+MODE pour accéder directement à l'élément du menu principal CTCSS / DCS.

5.2.2. A/SQ / RFG

Le bouton A/SQ contrôle le squelch, qui permet de couper le bruit constant du signal.

Appuyez sur le bouton et utilisez le bouton rotatif pour régler le niveau de squelch souhaité. Les signaux reçus doivent atteindre au moins ce niveau pour pouvoir être reproduits.

Appuyez sur le bouton A/SQ et maintenez-le enfoncé pour passer en mode squelch automatique (ASQ). Ce mode mesure en continu le bruit de fond actuel et s'ajuste automatiquement. La sensibilité de cette fonction automatique peut désormais être réglée en appuyant sur le bouton A/SQ et en tournant le bouton rotatif.

Appuyez sur FUNC+A/SQ pour régler le gain de réception (RF Gain) à l'aide du bouton rotatif. Max utilise la sensibilité maximale de l'appareil pour recevoir autant de messages radio que possible. Si vous souhaitez réduire artificiellement la sensibilité afin de ne recevoir que les messages radio puissants ou proches, réglez une valeur inférieure. RFG s'affiche en chiffres négatifs, car il s'agit d'un gain/atténuation négatif.

5.2.3. EMG / MEM

Appuyez plusieurs fois sur le bouton EMG pour basculer entre le canal actuel et vos canaux d'urgence enregistrés (voir 7.1.12 auf Seite 67).

Appuyez sur FUNC+EMG pour passer en mode mémoire, dans lequel vous ne pouvez utiliser que vos chaînes favorites enregistrées 1 à 16. Appuyez à nouveau sur cette combinaison pour revenir au fonctionnement normal.

Pour ajouter un canal au mode mémoire, commencez par le régler comme vous le souhaitez. Appuyez ensuite sur le bouton EMG et maintenez-le enfoncé jusqu'à ce que l'indicateur MEM clignote à l'écran. Sélectionnez l'emplacement mémoire souhaité à l'aide du bouton rotatif, puis appuyez à nouveau sur le bouton EMG et maintenez-le enfoncé pour enregistrer le canal. Vous pouvez écraser les canaux existants en sélectionnant l'emplacement mémoire occupé (l'indicateur MEM s'allume en rouge).

5.2.4. UP / SCAN

Appuyez sur le bouton UP pour augmenter le canal actuel.

Appuyez sur FUNC+UP pour lancer la recherche des canaux. L'appareil recherche les signaux sur tous les canaux disponibles. Vous pouvez déterminer la direction de la recherche à l'aide des boutons UP/DOWN. Annulez la recherche à l'aide de la même combinaison de boutons ou du bouton PTT.

Si un signal est détecté, l'appareil restera sur ce canal en fonction du réglage (voir 7.1.9 auf Seite 66). Si vous souhaitez exclure un canal très utilisé ou soumis à des interférences de la recherche, appuyez sur FUNC, puis maintenez la touche UP enfoncée. L'indicateur S sur l'écran disparaîtra pour ce canal et celui-ci sera ignoré lors des prochains balayages.

5.2.5. DOWN / DW

Appuyez sur le bouton DOWN pour diminuer le canal actuel.

Appuyez sur FUNC+DOWN pour activer la surveillance double canal DW. L'appareil recevra désormais également sur le deuxième canal réglé (voir 7.1.11 auf Seite 67).

5.2.6. VOX / NRC

Appuyez sur le bouton VOX pour activer la fonction mains libres VOX. Maintenez le bouton enfoncé pour accéder directement aux paramètres VOX (voir 7.1.14 auf Seite 67) dans le menu.

Appuyez sur FUNC+VOX pour activer la fonction NRC. Avant de l'utiliser pour la première fois, vous devez régler les paramètres souhaités dans le menu (voir 7.1.18 auf Seite 67).

5.2.7. SILENCE

Le bouton étoile librement assignable sur le microphone est assigné par défaut à la fonction de mise en sourdine. Cela met complètement l'appareil en sourdine, mais vous pouvez toujours lire l'affichage et régler les paramètres. Appuyez à nouveau sur le bouton pour réactiver le son de l'appareil.

Vous pouvez également attribuer une autre fonction au bouton étoile du microphone dans le menu.

5.2.8. Serrure à clé

Pour activer et désactiver le verrouillage des touches, appuyez sur le bouton rotatif et maintenez-le enfoncé.

6. Modes de fonctionnement

L'appareil dispose des modes de fonctionnement FM, AM, USB, LSB, PA et CW. Vous devez utiliser le même mode que les autres participants afin de pouvoir communiquer entre vous.

Les modes FM et AM sont les modes de modulation classiques utilisés dans la radio CB et peuvent être utilisés avec pratiquement n'importe quelle radio CB.

USB et LSB sont les deux modes SSB. Ce type de modulation supprime l'onde porteuse et peut donc transmettre à une puissance trois fois supérieure, ce qui augmente considérablement la portée. Cependant, en raison de l'absence de porteuse, les fréquences des deux appareils doivent correspondre exactement. Vous pouvez donc utiliser la fonction de clarification dans les modes SSB pour régler facilement la fréquence de réception. Pour ce faire, appuyez sur le bouton rotatif en mode SSB.

En mode PA (annonce publique), vous pouvez utiliser l'appareil pour diffuser une annonce directement sur le haut-parleur connecté à la sortie SPEAKER. Utilisez le bouton rotatif pour régler le volume souhaité et appuyez sur le bouton PTT du microphone pour diffuser l'annonce. En mode CW, vous pouvez utiliser l'appareil pour envoyer du code Morse (voir 7.1.21 auf Seite 68).

7. Menu principal

Vous pouvez configurer divers paramètres dans le menu principal. Ouvrez le menu principal en appuyant sur le bouton FUNC et en le maintenant enfoncé. Naviguez dans le menu à l'aide du bouton rotatif et appuyez dessus pour confirmer votre sélection. Appuyez sur le bouton EMG pour revenir en arrière.

Vous pouvez également utiliser le menu à l'aide du microphone, avec les boutons HAUT/BAS pour naviguer et le bouton étoile pour confirmer.

7.1. Fonctions

7.1.1. *Bip de la clé*

Règle le volume des tonalités des touches ou les désactive.

7.1.2. *CH/VOL SWAP*

Détermine si le bouton de commande de l'écran principal permet de régler le volume ou de changer de canal. L'autre fonction s'effectue à l'aide des boutons HAUT/BAS.

7.1.3. Gain du microphone

Règle la sensibilité du microphone.

7.1.4. Type de microphone

Spécifie le type de microphone (électret ou dynamique). Réglez le type en fonction des informations relatives au microphone. Le microphone fourni est de type électret.

7.1.5. Volume ECHO

Règle le volume de l'effet d'écho. Pour activer l'effet d'écho, consultez.

7.1.6. Temps de retard ECHO

Définit le temps de retard de l'effet d'écho. Pour activer l'effet d'écho.

7.1.7. Temps mort

Définit le délai après lequel une transmission continue est automatiquement interrompue. Cela vous empêche de transmettre involontairement de manière continue et de bloquer le canal.

7.1.8. Avertissement SWR

Active l'avertissement SWR, qui vous protège contre un mauvais rapport d'ondes stationnaires. Un avertissement à la valeur par défaut de 20 indique que l'antenne n'est pas connectée ou qu'elle est totalement inadaptée. Si l'antenne est correctement installée, vous pouvez réduire le seuil d'avertissement afin d'être alerté même en cas de pertes de performances mineures. Pour des résultats optimaux, nous recommandons un SWR ne dépassant pas 1,5.

7.1.9. Type de scan

Détermine le comportement pendant la recherche de canaux lorsqu'un signal est trouvé. « SQUELCH » reste sur le canal tant qu'un signal est présent, « TIME » poursuit la recherche après un délai fixe.

7.1.10. Variateur

Règle la luminosité du rétroéclairage de l'écran.

7.1.11. Réglage DW

Configuration pour la surveillance à double canal. Vous pouvez ici spécifier le canal et le mode pour le canal secondaire qui doit être surveillé en plus. Pour activer la surveillance à double canal, consultez «5.2.5. DOWN / DW» auf Seite 64.

7.1.12. Réglage EMG1

Réglez le canal et le mode pour le premier canal d'urgence (voir «5.2.3. EMG / MEM» auf Seite 63).

7.1.13. Réglage EMG2

Réglez le canal et le mode pour le deuxième canal d'urgence (voir «5.2.3. EMG / MEM» auf Seite 63).

7.1.14. Paramètre ASQ

Règle la sensibilité du squelch automatique (voir «5.2.2. A/SQ / RFG» auf Seite 62).

7.1.15. Réglage VOX

Active ou désactive la fonction mains libres VOX (voir «5.2.6. VOX / NRC» auf Seite 64).

7.1.16. Sensibilité VOX

Règle la sensibilité de déclenchement de la fonction mains libres VOX (voir «5.2.6. VOX / NRC» auf Seite 64). À un niveau faible, VOX ne réagit qu'aux volumes très élevés, et à un niveau élevé, il réagit aux volumes très faibles.

7.1.17. Temps de retard VOX

Règle le délai de la fonction mains libres VOX à la fin d'une transmission (voir «5.2.6. VOX / NRC» auf Seite 64).

7.1.18. RX NRC

Définit le niveau de réduction du bruit numérique NRC pendant la réception (voir «5.2.6. VOX / NRC» auf Seite 64). Un niveau plus élevé réduit davantage le bruit, mais peut affecter la qualité audio.

7.1.19. TX NRC

Définit le niveau de réduction du bruit numérique NRC pendant la transmission (voir «5.2.6. VOX / NRC» auf Seite 64). Un niveau plus élevé réduit davantage le bruit, mais peut affecter la qualité audio.

7.1.20. Audio SSB TX

Définit la bande passante maximale lors de la transmission en SSB. Réduisez cette valeur à LOW si nécessaire.

7.1.21. CW Enable

Active / désactive le mode CW dans la sélection des modes.

7.1.22. Bip CW

Règle le volume de la tonalité en mode morse (CW).

7.1.23. fréquence CW

Règle la fréquence de la tonalité en mode morse (CW).

7.1.24. Réglage CW RX

Détermine si le code Morse (CW) est reçu sur USB ou LSB.

7.1.25. Temps de retard CW

Règle le temps de retard en mode code Morse (CW).

7.1.26. décalage CW

Active le décalage de fréquence en mode code Morse (CW).

7.1.27. PA Enable

Active / désactive le mode PA dans la sélection des modes.

7.1.28. Réponse du S-mètre

Détermine si le S-mètre doit réagir rapidement ou lentement.

7.1.29. Talkback

Règle le volume de la fonction talkback. La fonction talkback transmet le signal du microphone au haut-parleur pendant la transmission afin que vous puissiez vous entendre pendant que vous transmettez.

ATTENTION: un volume trop élevé peut rapidement entraîner un

effet Larsen et des bruits désagréables. Augmentez le volume par petits paliers.

7.1.30. Protection contre les surtensions

Active ou désactive le message d'avertissement lorsque la tension d'alimentation est trop élevée.

7.1.31. TX DRC

Active / désactive la compression dynamique côté émetteur. Cela réduit l'écart entre les passages forts et les passages faibles de la voix afin de garantir une transmission radio avec un volume aussi constant que possible.

7.1.32. Clarificateur

Active ou désactive le clarificateur (OFF ou RX). L'utilisation d'un clarificateur côté émission (TX) n'est pas autorisée dans les radios CB.

7.1.33. Plage de fréquences du clarificateur

Définit la déviation de fréquence maximale pour le clarificateur.

7.1.34. Réinitialisation d'usine

Réinitialise l'appareil aux paramètres d'usine. Vous pouvez réinitialiser uniquement les paramètres du menu (MENU) ou tous les paramètres de l'appareil (ALL). Après la réinitialisation, tous les paramètres correspondants seront supprimés et l'appareil redémarrera.

7.2. Paramètres du répéteur

Dans ce sous-menu, vous pouvez configurer le fonctionnement du répéteur. Pour plus d'informations sur la fonction répéteur, consultez le chapitre «9. Fonction répéteur» auf Seite 73.

7.2.1. Mode répéteur

Active ou désactive la fonction répéteur.

7.2.2. Canal RX répéteur

Définit le canal de réception.

7.2.3. Canal TX répéteur

Définit le canal de transmission.

7.2.4. Répéteur RX CTCSS/DCS

Définit le codage CTCSS/DCS pour la réception.

7.2.5. Répéteur TX CTCSS/DCS

Définit le codage CTCSS/DCS lors de la transmission.

7.3. Paramètres du canal

7.3.1. Verrouillage des canaux occupés

Cette fonction empêche automatiquement la transmission s'il y a déjà un signal actif sur le canal, évitant ainsi toute interférence accidentelle.

7.3.2. RX CTCSS/DCS

Définit le code CTCSS ou DCS pour la réception.

7.3.3. TX CTCSS/DCS

Définit le code CTCSS ou DCS pour la transmission.

7.3.4. RX/TX CTCSS/DCS

Définit le code CTCSS ou DCS pour la réception et la transmission.

7.3.5. Ajouter au scan

Supprime la chaîne actuelle du balayage des chaînes ou la rajoute (voir 5.2.4 auf Seite 63).

7.3.6. HI-CUT

Le filtre coupe-haut (passe-bas) réduit les hautes fréquences, telles que les bruits stridents et les sifflements.

7.3.7. NB/ANL

Le suppresseur de bruit élimine les interférences impulsionnelles, telles que celles causées par des bougies d'allumage ou des moteurs de ventilateur usés.

7.3.8. ECHO

La fonction écho ajoute un effet d'écho à votre propre voix lors de l'envoi. L'intensité et la durée peuvent être réglées dans le menu des fonctions (voir 7.1.5 auf Seite 66).

7.3.9. Roger Bip

La fonction Roger Beep émet un signal sonore de confirmation lorsque le bouton PTT est relâché, indiquant à votre interlocuteur que votre transmission est terminée.19

7.4. Programmation des clés

7.4.1. Type de microphone

Choisissez entre le microphone à 3 boutons fourni (TYPE1) et le microphone multifonction en option (référence 42140) avec quatre boutons assignables (TYPE2).

7.4.2. Bouton du microphone

En fonction du type de microphone sélectionné, vous pouvez attribuer ici un ou quatre boutons. Les fonctions suivantes sont disponibles :

- MUTE (voir 5.2.7 auf Seite 64)
- MODE (voir 5.2.1 auf Seite 62)
- VOX (voir 5.2.6 auf Seite 64)
- EMG (voir 5.2.3 auf Seite 63)
- ASQ (voir 5.2.2 auf Seite 62)
- DW (voir 5.2.5 auf Seite 64)
- CT-DC (CTCSS / DCS, voir 5.2.1 auf Seite 62)
- SCAN (voir 5.2.4 auf Seite 63)
- OFF (aucune fonction)

7.5. Réglage de l'heure

7.5.1. Régler l'heure

Réglez l'heure actuelle ici.

7.5.2. Définir la date

Réglez la date actuelle ici.

7.5.3. Couleur de l'horloge en veille

Sélectionnez ici la couleur de l'affichage de l'heure sur l'écran de veille.

7.5.4. Type d'écran de veille

Sélectionnez ici si l'heure doit être affichée en mode veille ou si l'écran doit rester noir.

8. Code pays

L'appareil dispose de différents pré-réglages pour régler les fréquences CB et les puissances d'émission autorisées par la loi.

Pour modifier l'indicatif pays, mettez l'appareil en mode veille (voir 5.1.1 auf Seite 61). Maintenez ensuite le bouton MODE enfoncé tout en rallumant l'appareil. Sélectionnez l'indicatif pays souhaité à l'aide du bouton rotatif et remettez l'appareil en mode veille. Le nouveau réglage est désormais appliqué .

Bande	Canaux
UE	FM/AM 40 canaux/4 watts
CE	FM 40 canaux Cept / 4 watts
U (Royaume-Uni)	FM/AM 40 canaux/4 watts FM 40 canaux Royaume-Uni / 4 watts
PL	FM/AM 40 canaux/4 watts
DE	FM 80 canaux / 4 watts AM 40 canaux / 4 watts
IN	FM/AM 27 canaux/4 watts

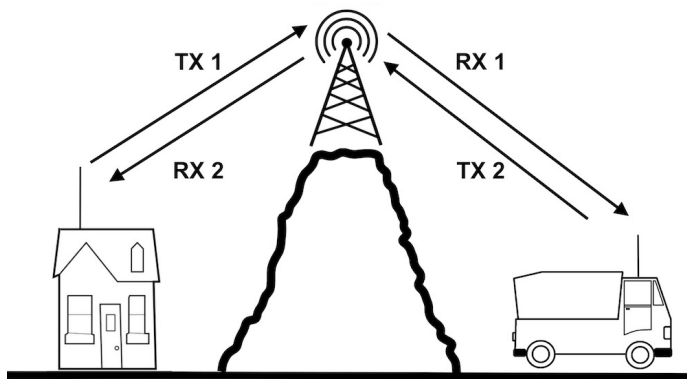
9. Fonction répéteur

Grâce à la fonction répéteur, vous pouvez obtenir une portée presque deux fois supérieure à celle d'une radio CB normale.

La radio émet sur un canal (TX1) et reçoit les messages radio sur un deuxième canal (RX2). L'AE 5900 Mini SSB e bascule automatiquement entre les deux canaux. Par exemple, définissez le canal 40 comme canal de réception du répéteur et le canal 41 comme canal d'émission du répéteur. En mode réception, la radio affiche le canal 40 et attend les messages radio entrants. Lorsque vous appuyez sur le bouton d'émission PTT, la radio bascule automatiquement sur le canal d'émission 41. Lorsque vous relâchez le bouton PTT, l'appareil revient au canal de réception 40.

Pour activer cette fonction, utilisez le menu principal.

Certains relais utilisent deux tonalités CTCSS/DCS différentes pour séparer les directions d'émission et de réception.



10. Dépannage

Erreur	Remède
L'appareil ne peut plus être mis en marche.	<ul style="list-style-type: none">• Vérifiez l'alimentation électrique.• Vérifiez le fusible.
L'appareil ne fonctionne pas comme prévu.	<ul style="list-style-type: none">• Débranchez l'appareil de l'alimentation électrique pendant environ 10 secondes.• Réinitialisez l'appareil aux paramètres d'usine.
Je n'entends pas la personne à qui je parle.	<ul style="list-style-type: none">• Augmentez le volume.• Réduisez le squelch.• Vérifiez si la fonction de mise en sourdine est activée.• Vérifiez si un code CTCSS/DCS est actif.• Vérifiez l'antenne.
La personne à qui je parle ne m'entend pas.	<ul style="list-style-type: none">• Vérifiez si un code CTCSS/DCS est actif.• Vérifiez le microphone à l'aide de la fonction talkback (voir 7.1.29 auf Seite 68).• Vérifiez l'antenne.
Lors de l'envoi, le message « SWR trop élevé ! » s'affiche.	<ul style="list-style-type: none">• Vérifiez l'antenne et le câble d'antenne.• Réglez l'antenne (voir chapitre 4 auf Seite 60).• Consultez une entreprise spécialisée.

10.1. Réinitialiser les paramètres d'usine

De nombreux problèmes et paramètres incorrects peuvent être résolus en réinitialisant l'appareil aux paramètres d'usine.

Pour réinitialiser l'appareil, utilisez la fonction « Factory Reset » (réinitialisation d'usine) (option de menu 1.34) dans le menu des fonctions (voir 7.1.34 auf Seite 69).

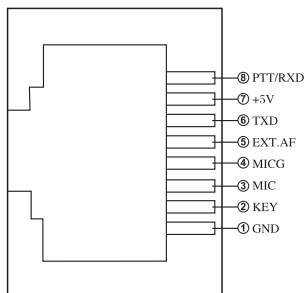
En cas d'erreur, sélectionnez toujours l'option « TOUT » pour réinitialiser complètement l'appareil. Tous les paramètres seront supprimés et l'appareil redémarrera.

11. Spécifications techniques

11.1. Haut-parleur externe

En fonction du niveau de bruit ambiant, il peut être nécessaire de connecter un haut-parleur externe. Utilisez un haut-parleur conçu pour les radios CB (impédance de 4–8Ω) avec une connexion jack 3,5 mm. L'appareil peut faire fonctionner des haut-parleurs passifs jusqu'à environ 5W ; pour une puissance audio plus élevée, utilisez un haut-parleur amplifié activement.

11.2. Brochage du microphone



Prise microphone (pas la fiche), vue de face

11.3. Spécifications

Fréquence de transmission	26,565–27,99125 MHz
Puissance de transmission	4 W (AM/FM) / 12 W (SSB)
Stabilité de fréquence	±5,0 ppm
Interférence de transmission	>-54 dBm / 4 nW
Distorsion de modulation	>5 %
Sensibilité FM	1,0 μV à 20 dB SINAD
Sensibilité AM	1,0 μV à 10 dB SINAD
Sensibilité SSB	0,25 μV à 10 dB SINAD
Tension d'entrée	10,8–13,8 V
Consommation actuelle	>3,5 A
Sortie audio (haut-parleur externe)	3 W à 8 Ω
Connexion d'antenne	SO-239 / PL (50 Ω)
Température de fonctionnement	-20 – +55 °C
Dimensions	163 × 124 × 39 mm (L × W × H)
Poids	706 g

12. Consignes de sécurité

- La radio ne peut être utilisée que si elle est en parfait état de fonctionnement.
- N'ouvrez pas l'appareil.
- Nettoyez l'appareil avec un chiffon sec si nécessaire. N'utilisez pas de produits nettoyants agressifs.
- Évitez toute humidité sur l'appareil, en particulier sur/dans les connexions et les commandes.
- Lisez et respectez l'intégralité des instructions d'utilisation avant la première installation.
- N'utilisez pas la radio dans les zones où son utilisation est interdite ou restreinte (par exemple dans les hôpitaux, les aéroports, les zones de dynamitage).
- Éteignez immédiatement l'appareil et débranchez-le du système électrique du véhicule si vous remarquez des bruits, des odeurs ou de la fumée inhabituels.
- Si vous souhaitez installer l'appareil dans un véhicule, faites appel à un professionnel pour l'installation.
- Utilisez uniquement l'appareil avec une alimentation électrique de 12 volts.
- Veuillez également respecter les consignes de sécurité relatives à votre antenne et l'installer correctement.

13. Informations sur la garantie et le recyclage

Nous sommes tenus de joindre à chaque appareil des informations relatives à l'élimination, aux dispositions légales en matière de garantie et à la déclaration de conformité CE, ainsi que des instructions d'utilisation des appareils dans différents pays. Vous trouverez donc ces informations dans le texte suivant.

13.1. Garantie légale de 2 ans à compter de la date d'achat

Le vendeur de cet appareil vous accorde une garantie légale de deux ans à compter de la date d'achat. Cette garantie couvre tous les défauts survenant en raison de composants défectueux ou de dysfonctionnements pendant la période de garantie, mais ne couvre pas les défauts résultant d'une usure normale, tels que les piles usées, les rayures sur l'écran, les boîtiers défectueux, les antennes cassées, ainsi que les défauts causés par des influences externes telles que la corrosion, les surtensions dues à une alimentation électrique externe inappropriée ou l'utilisation d'accessoires inadaptés. Les défauts résultant d'une utilisation inappropriée de l'appareil sont également exclus de la garantie.

Pour toute réclamation au titre de la garantie, veuillez contacter directement le revendeur auprès duquel vous avez acheté l'appareil ou notre partenaire de service. Le revendeur réparera ou remplacera votre appareil, ou vous fournira l'adresse d'un centre de service spécialisé dans cet appareil.

Si vous envoyez votre appareil, n'oubliez pas de joindre votre reçu d'achat comme preuve de la date d'achat et de décrire le défaut aussi précisément que possible.

13.2. Déclaration de conformité CE

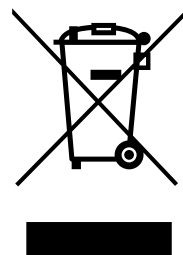
Alan Electronics GmbH déclare par la présente que le modèle radio AE 5900 Mini SSB est conforme au règlement 2014/53/UE. Le texte complet de la déclaration de conformité UE est disponible à l'adresse Internet suivante :



<http://service.alan-electronics.de/CE-Papiere/>

13.3. Loi sur les déchets électriques et recyclage

La législation européenne interdit de jeter les appareils défectueux ou inutilisables avec les ordures ménagères. Si vous souhaitez un jour vous débarrasser de votre appareil, veuillez l'apporter à l'un des points de collecte municipaux mis en place pour le recyclage. Ce système de collecte est financé par l'industrie et garantit l'élimination et le recyclage écologiques des matières premières précieuses.



14. Service clientèle

Service technique (pour les appareils vendus en Allemagne) :

Alan Electronics GmbH

Service

Daimlerstr. 1 g

D-63303 Dreieich

Allemagne

Avant d'envoyer l'appareil, veuillez lire le chapitre «10. Dépannage»
auf Seite 74 et contacter notre service après-vente par e-mail ou
via la hotline.

Veuillez contacter notre service d'assistance téléphonique au
+49 (0) 6103 / 9481 - 66 (tarif standard pour les lignes fixes
allemandes)

ou envoyez-nous un e-mail : **service@albrecht-midland.de**

Sous réserve d'erreurs d'impression.

Les informations contenues dans ce manuel sont susceptibles d'être
modifiées sans préavis.

© 2026 Alan Electronics GmbH

Daimlerstraße 1 g - 63303 Dreieich - Allemagne

albrecht

AE 5900 Mini SSB Radio CB



Manuale
Italiano

albrecht

Indice

1. Introduzione.....	83
2. Ambito di fornitura.....	83
3. Comandi e collegamenti.....	84
4. Installazione.....	86
5. Operazione	87
5.1. Fondamenti.....	87
5.2. Tasti di selezione rapida sul dispositivo	88
6. Modalità operative.....	90
7. Menu principale.....	91
7.1. Funzioni	91
7.2. Parametri del ripetitore	95
7.3. Parametri del canale.....	96
7.4. Programmazione delle chiavi.....	97
7.5. Impostazione dell'ora	97
7.6. Informazioni sul dispositivo	98
8. Codice paese	98
9. Funzione ripetitore.....	99
10. Risoluzione dei problemi	100
10.1. Ripristina impostazioni di fabbrica	101
11. Specifiche tecniche	101
11.1. Altoparlante esterno	101
11.2. Pinout del microfono	101
11.3. Specifiche tecniche	102
12. Istruzioni di sicurezza	103
13. Informazioni sulla garanzia e sul riciclaggio	104
13.1. Garanzia legale di 2 anni dalla data di acquisto.....	104
13.2. Dichiarazione di conformità CE	105
13.3. Legge sui rifiuti elettrici e riciclaggio	105
14. Servizio clienti	106

1. Introduzione

Grazie per aver scelto la radio CB Albrecht AE 5900 Mini SSB.

Leggere attentamente queste istruzioni prima di installare e utilizzare la radio AE 5900 Mini SSB.

Utilizzare solo microfoni palmari specificamente progettati per l'AE 5900 Mini SSB. In caso contrario, alcune funzioni, come VOX o il pulsante programmabile, potrebbero non funzionare correttamente.

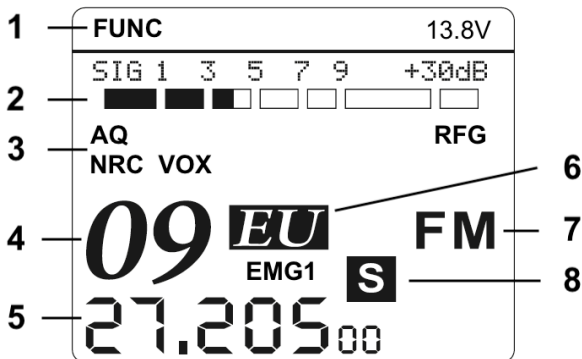
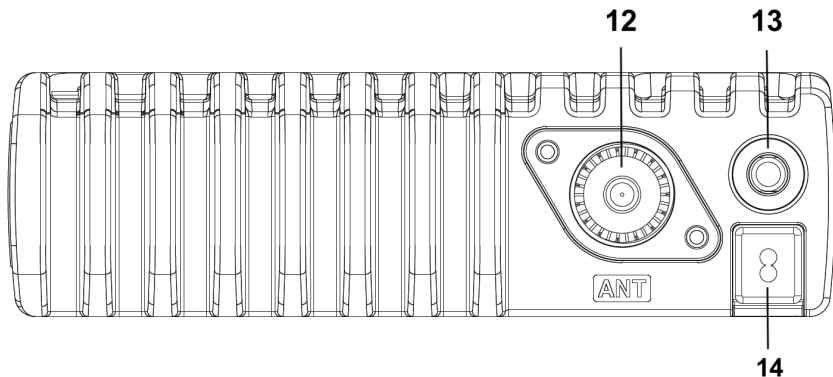
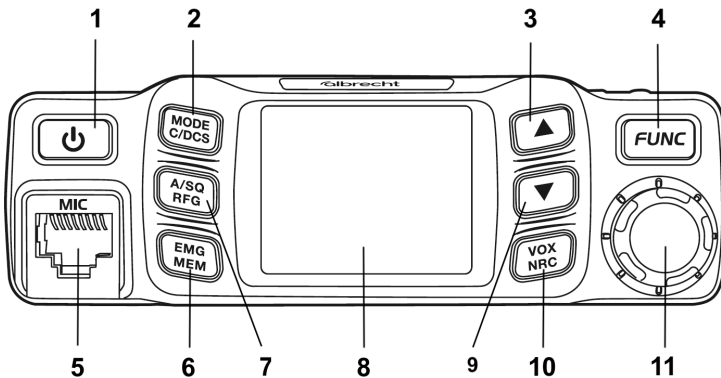
Leggere attentamente il capitolo "4. Installazione" auf Seite 86 " per garantire un utilizzo ottimale del dispositivo.

Si consiglia di rivolgersi a un'officina specializzata per l'installazione e il cablaggio corretti del dispositivo e dell'antenna necessaria. Un'installazione non corretta può compromettere le prestazioni e persino danneggiare il dispositivo.

2. Ambito di fornitura

- AE 5900 Mini SSB
- Microfono palmare a 3 pulsanti RJ45
- Staffa di montaggio
- Manuale di istruzioni

3. Comandi e collegamenti



Dispositivo

No.	Designazione	Funzione
1	Potenza	Accende/spegne il dispositivo
2	MODALITÀ C/DCS	Cambia la modalità operativa Attiva CTCSS / DCS
3	UP	Canale successivo / attiva la ricerca dei canali
4	FUNC	Attiva l'assegnazione dei tasti secondari / apre il menu
5	MIC	Connessione per microfono palmare (tipo RJ45)
6	EMG MEM	Commuta tra i due canali di emergenza Richiamare i canali di memoria
7	A/SQ RFG	Configura lo squelch Configura l'attenuazione di ricezione
8	Display	Visualizza l'interfaccia utente
9	GIÙ	Canale precedente / monitoraggio a doppio canale attivato
10	VOX NRC	Attiva/disattiva la funzione vivavoce VOX Attiva/disattiva la riduzione del rumore (NRC)
11	Manopola di controllo	Girare per regolare le impostazioni, premere per confermare
12	ANT	Connessione per antenna (TIPO PL / SO-239)
13	RELATORE	Connessione da 3,5 mm per altoparlante esterno
14	POTENZA	Cavo di collegamento per tensione di alimentazione 12 V

Display

No.	Designazione	Funzione
1	FUNC	Indica che l'assegnazione della chiave secondaria è attiva
2	Misuratore S	Indica la potenza del segnale
3	Indicatori di stato	Visualizza le funzioni attivate
4	Canale	Visualizza il canale corrente
5	Frequenza	Visualizza la frequenza associata al canale corrente (in MHz)
6	Codice paese	Visualizza l'impostazione del Paese attualmente attiva.
7	Modalità operativa	Visualizza la modalità operativa corrente
8	Visualizzazione scansione	Indica se il canale corrente è incluso nella ricerca dei canali.

4. Installazione

Per utilizzare questa radio è necessaria un'antenna adatta alla radio CB. Installare l'antenna nella posizione desiderata seguendo le istruzioni. Si prega di notare che alcuni tipi di antenne radio hanno requisiti speciali per quanto riguarda l'ambiente e l'installazione. In caso di dubbi, consultare un'azienda specializzata.

1. Collegare l'antenna alla presa dell'antenna (tipo PL/SO-239) sul retro del dispositivo. Assicurarsi che la spina sia inserita saldamente e che il dado di raccordo sia completamente serrato.
2. Collegare il cavo di alimentazione del dispositivo a una fonte di alimentazione a 12 V; collegare il filo rosso al terminale positivo e il filo rosso-nero al terminale negativo/terra.

La radio è progettata per l'uso in veicoli con impianto elettrico a 12 V. È anche possibile utilizzare un alimentatore separato a 12 V; in questo caso, utilizzare un modello progettato per le radio, poiché alimentatori a commutazione non idonei possono causare interferenze nel funzionamento della radio.

3. Regolare l'antenna (se applicabile) per ottenere prestazioni ottimali. È possibile utilizzare il display SWR integrato nel dispositivo o un misuratore SWR esterno. Quando si trasmette sul canale utilizzato più di frequente, cercare di ottenere il valore SWR più basso possibile. Il valore minimo ottenibile è (1:)1,0.

5. Operazione

5.1. Fondamenti

Il dispositivo si accende automaticamente quando viene collegato all'alimentazione elettrica.

5.1.1. Standby

Tenere premuto il pulsante di accensione per mettere il dispositivo in modalità standby. A seconda dell'impostazione, viene visualizzata l'ora corrente oppure il display appare nero.

Per riattivare il dispositivo, premere brevemente il pulsante di accensione.

NOTA: il dispositivo impiega alcuni secondi per avviarsi dopo aver premuto il pulsante di accensione.

5.1.2. Inviare e ricevere messaggi radio

Selezionare il canale desiderato utilizzando i pulsanti Su/Giù sul dispositivo o sul microfono. Ora si sta ricevendo questo canale.

Regola il volume utilizzando la manopola sul dispositivo.

Per trasmettere, tenere premuto il pulsante PTT sul lato del microfono e parlare chiaramente a una distanza di circa 10 cm. La trasmissione continuerà finché si terrà premuto il pulsante PTT.

Si prega di osservare le regole generali di comportamento radiofonico e di non trasmettere durante trasmissioni in corso né interrompere conversazioni attive.

5.2. Tasti di selezione rapida sul dispositivo

È possibile accedere rapidamente alle funzioni più importanti utilizzando i tasti di scelta rapida presenti sul dispositivo. Premere il tasto corrispondente per selezionare la funzione primaria. Se si preme prima il tasto FUNC (l'indicatore FUNC si illumina sul display), viene attivata invece la funzione secondaria.

5.2.1. MODALITÀ / C/DCS

Premere il pulsante MODE per scorrere le modalità operative/i tipi di modulazione FM, AM, USB, LSB, PA e CW. Per ulteriori informazioni sulle modalità operative, consultare il capitolo 6 auf Seite 90.

Premere FUNC+MODE per passare direttamente alla voce del menu principale CTCSS / DCS.

5.2.2. A/SQ / RFG

Il pulsante A/SQ controlla lo squelch, che può silenziare il rumore costante del segnale.

Premere il pulsante e utilizzare la manopola per impostare il livello di squelch desiderato. I segnali ricevuti devono raggiungere almeno questo livello per poter essere riprodotti.

Tenere premuto il pulsante A/SQ per passare alla modalità squelch automatico (ASQ). Questa funzione misura continuamente il rumore di fondo corrente e si regola automaticamente. La sensibilità di questa funzione automatica può ora essere regolata premendo il pulsante A/SQ e ruotando la manopola.

Premere FUNC+A/SQ per regolare il guadagno di ricezione (RF Gain) con la manopola rotante. Max utilizza la massima sensibilità del dispositivo per ricevere il maggior numero possibile di messaggi radio. Se si desidera ridurre artificialmente la sensibilità per ricevere solo messaggi radio forti o vicini, impostare un valore inferiore. RFG viene visualizzato in numeri negativi perché si tratta di un guadagno/attenuazione negativo.

5.2.3. EMG / MEM

Premere più volte il pulsante EMG per passare dal canale corrente ai canali di emergenza memorizzati (vedere 7.1.12 auf Seite 93).

Premere FUNC+EMG per passare alla modalità memoria, in cui è possibile utilizzare solo i canali preferiti salvati da 1 a 16. Premere nuovamente la combinazione per tornare al funzionamento normale.

Per aggiungere un canale alla modalità memoria, impostarlo prima come desiderato. Quindi tenere premuto il pulsante EMG fino a quando l'indicatore MEM lampeggia sul display. Selezionare la posizione di memoria desiderata utilizzando la manopola rotante e tenere premuto nuovamente il pulsante EMG per salvare il canale. È possibile sovrascrivere i canali esistenti selezionando la posizione di memoria occupata (l'indicatore MEM si illumina di rosso).

5.2.4. SU / SCANSIONE

Premere il pulsante SU per aumentare il canale corrente.

Premere FUNC+UP per avviare la ricerca dei canali. Il dispositivo ricerca i segnali su tutti i canali disponibili. È possibile determinare la direzione di ricerca utilizzando i pulsanti UP/DOWN. Annullare la ricerca utilizzando la stessa combinazione di pulsanti o il pulsante PTT.

Se viene rilevato un segnale, il dispositivo rimarrà su quel canale a seconda dell'impostazione (vedere 7.1.9 auf Seite 92). Se si desidera escludere dalla ricerca un canale molto utilizzato o soggetto a interferenze, premere FUNC e quindi tenere premuto UP. L'indicatore S sul display scomparirà per questo canale, che verrà saltato durante le scansioni future.

5.2.5. GIÙ / DW

Premere il pulsante GIÙ per diminuire il canale corrente.

Premere FUNC+DOWN per attivare il monitoraggio a doppio canale DW. Il dispositivo ora riceverà anche sul secondo canale impostato (vedere 7.1.11 auf Seite 93).

5.2.6. VOX / NRC

Premere il pulsante VOX per attivare la funzione vivavoce VOX. Tenere premuto il pulsante per passare direttamente alle impostazioni VOX (vedere 7.1.14 auf Seite 93) nel menu.

Premere FUNC+VOX per attivare la funzione NRC. Prima di utilizzarla per la prima volta, è necessario impostare i parametri desiderati nel menu (vedere 7.1.18 auf Seite 93).

5.2.7. MUTE

Il pulsante a stella liberamente assegnabile sul microfono è assegnato di default alla funzione di silenziamento. Questo silenzia completamente il dispositivo, ma è comunque possibile leggere il display e regolare le impostazioni. Premere nuovamente il pulsante per riattivare l'audio del dispositivo.

È anche possibile assegnare una funzione diversa al pulsante a forma di stella sul microfono nel menu.

5.2.8. Serratura a chiave

Per attivare e disattivare il blocco tasti, tenere premuto il comando rotativo.

6. Modalità operative

Il dispositivo dispone delle modalità operative FM, AM, USB, LSB, PA e CW. Per comunicare tra loro, i partecipanti devono utilizzare la stessa modalità.

FM e AM sono le modalità di modulazione classiche nella radio CB e possono essere utilizzate praticamente con qualsiasi radio CB.

USB e LSB sono le due modalità SSB. Questo tipo di modulazione sopprime l'onda portante e può quindi trasmettere a una potenza tre volte superiore, aumentando significativamente la portata. Tuttavia, a causa dell'assenza della portante, le frequenze di entrambi i dispositivi devono corrispondere esattamente, quindi è possibile utilizzare la funzione di chiarificatore nelle modalità SSB per regolare facilmente la frequenza di ricezione. Per farlo, premere il comando rotativo in modalità SSB.

In modalità PA (Public Announcement), è possibile utilizzare il dispositivo per effettuare un annuncio direttamente all'altoparlante collegato all'uscita SPEAKER. Utilizzare la manopola per impostare il volume desiderato e premere il pulsante PTT sul microfono per effettuare l'annuncio.

Con la modalità CW, è possibile utilizzare il dispositivo per inviare codici Morse (vedere 7.1.21 auf Seite 94).

7. Menu principale

È possibile configurare varie impostazioni nel menu principale. Aprire il menu principale tenendo premuto il pulsante FUNC. Navigare nel menu utilizzando la manopola e premerla per confermare la selezione. Premere il pulsante EMG per tornare indietro di un passo.

È inoltre possibile utilizzare il menu tramite il microfono con i pulsanti SU/GIÙ per la navigazione e il pulsante a forma di stella per la conferma.

7.1. Funzioni

7.1.1. Segnale acustico chiave

Imposta il volume dei toni dei tasti o li disattiva.

7.1.2. CH/VOL Swap

Determina se la manopola di controllo sulla schermata principale regola il volume o cambia canale. L'altra funzione viene eseguita utilizzando i pulsanti SU/GIÙ.

7.1.3. Guadagno del microfono

Imposta la sensibilità del microfono.

7.1.4. Tipo di microfono

Specifica il tipo di microfono (elettrostatico o dinamico). Impostare il tipo in base alle informazioni relative al microfono. Il microfono in dotazione è di tipo elettrostatico.

7.1.5. Volume ECHO

Imposta il volume dell'effetto eco. Per attivare l'effetto eco.

7.1.6. Tempo di ritardo ECHO

Imposta il tempo di ritardo dell'effetto eco. Per attivare l'effetto eco.

7.1.7. Tempo di pausa

Imposta il tempo dopo il quale una trasmissione continua viene automaticamente interrotta. Ciò impedisce di trasmettere in modo involontario in modo continuo e di bloccare il canale.

7.1.8. Avviso SWR

Attiva l'avviso SWR, che protegge da un rapporto d'onda stazionaria inadeguato. Un avviso al valore predefinito di 20 indica che l'antenna non è collegata o è completamente inadatta. Se l'antenna è installata correttamente, è possibile ridurre la soglia di avviso per essere avvisati anche in caso di perdite di prestazioni minori. Per risultati ottimali, si consiglia un SWR non superiore a 1,5.

7.1.9. Tipo di scansione

Determina il comportamento durante la ricerca dei canali quando viene rilevato un segnale. "SQUELCH" rimane sul canale finché è presente un segnale, "TIME" continua la ricerca dopo un tempo prestabilito.

7.1.10. Dimmer

Imposta la luminosità della retroilluminazione del display.

7.1.11. Impostazione DW

Configurazione per il monitoraggio a doppio canale. Qui è possibile specificare il canale e la modalità per il canale secondario che deve essere monitorato in aggiunta. Per attivare il monitoraggio a doppio canale, vedere “5.2.5. GIÙ / DW” auf Seite 90.

7.1.12. Impostazione EMG1

Impostare il canale e la modalità per il primo canale di emergenza (vedere “5.2.3. EMG / MEM” auf Seite 89).

7.1.13. Impostazione EMG2

Impostare il canale e la modalità per il secondo canale di emergenza (vedere “5.2.3. EMG / MEM” auf Seite 89).

7.1.14. Impostazione ASQ

Imposta la sensibilità dello squelch automatico (vedere “5.2.2. A/SQ / RFG” auf Seite 88).

7.1.15. Impostazione VOX

Abilita o disabilita la funzione vivavoce VOX (vedere “5.2.6. VOX / NRC” auf Seite 90).

7.1.16. Sensibilità VOX

Imposta la sensibilità di attivazione della funzione vivavoce VOX (vedere “5.2.6. VOX / NRC” auf Seite 90). A un livello basso, VOX reagisce solo a volumi molto alti, mentre a un livello alto reagisce anche a volumi molto bassi.

7.1.17. Tempo di ritardo VOX

Imposta il ritardo della funzione vivavoce VOX al termine di una trasmissione (vedere “5.2.6. VOX / NRC” auf Seite 90).

7.1.18. RX NRC

Imposta il livello di riduzione del rumore digitale NRC durante la ricezione (vedere “5.2.6. VOX / NRC” auf Seite 90). Un livello più alto riduce maggiormente il rumore, ma può influire sulla qualità audio.

7.1.19. TX NRC

Imposta il livello di riduzione del rumore digitale NRC durante la trasmissione (vedere “5.2.6. VOX / NRC” auf Seite 90). Un livello più alto riduce maggiormente il rumore, ma può influire sulla qualità audio.

7.1.20. Audio TX SSB

Imposta la larghezza di banda massima durante la trasmissione con SSB. Se necessario, ridurla a LOW.

7.1.21. CW Enable

Attiva/disattiva la modalità CW nella selezione della modalità.

7.1.22. Segnale acustico CW

Imposta il volume del tono in modalità codice Morse (CW).

7.1.23. Frequenza CW

Imposta la frequenza del tono in modalità codice Morse (CW).

7.1.24. Impostazione CW RX

Determina se il codice Morse (CW) viene ricevuto su USB o LSB.

7.1.25. Tempo di ritardo CW

Imposta il tempo di ritardo nella modalità codice Morse (CW).

7.1.26. Spostamento CW

Attiva lo spostamento di frequenza in modalità codice Morse (CW).

7.1.27. PA Enable

Attiva/disattiva la modalità PA nella selezione della modalità.

7.1.28. Risposta dell'S-meter

Determina se l'S-meter deve rispondere rapidamente o lentamente.

7.1.29. Talkback

Imposta il volume della funzione talkback. Il talkback trasmette il segnale del microfono all'altoparlante durante la trasmissione, in modo da poter sentire la propria voce mentre si parla.

ATTENZIONE: volumi di talkback elevati causano rapidamente feedback e rumori fastidiosi. Aumentare il volume del talkback a piccoli incrementi.

7.1.30. Protezione dalla tensione

Attiva e disattiva il messaggio di avviso quando la tensione di alimentazione è troppo alta.

7.1.31. TX DRC

Attiva/disattiva la compressione dinamica sul lato trasmettitore. Ciò riduce la differenza tra le parti più forti e quelle più silenziose del discorso per garantire che la trasmissione radio abbia un volume il più possibile costante.

7.1.32. Chiarificatore

Disattiva (OFF) o attiva (RX) il chiarificatore. L'uso di un chiarificatore sul lato trasmissione (TX) non è consentito nelle radio CB.

7.1.33. Gamma di frequenza del chiarificatore

Imposta la deviazione di frequenza massima per il chiarificatore.

7.1.34. Ripristino delle impostazioni di fabbrica

Ripristina le impostazioni di fabbrica del dispositivo. È possibile ripristinare solo le impostazioni del menu (MENU) o tutte le impostazioni del dispositivo (ALL). Dopo il ripristino, tutte le impostazioni corrispondenti verranno eliminate e il dispositivo si riavvierà.

7.2. Parametri del ripetitore

In questo sottomenu è possibile configurare il funzionamento del ripetitore. Per ulteriori informazioni sulla funzione ripetitore, consultare il capitolo "9. Funzione ripetitore" auf Seite 99.

7.2.1. Modalità ripetitore

Attiva o disattiva la funzione ripetitore.

7.2.2. Canale RX ripetitore

Imposta il canale di ricezione.

7.2.3. Canale TX ripetitore

Imposta il canale di trasmissione.

7.2.4. Ripetitore RX CTCSS/DCS

Imposta la codifica CTCSS/DCS per la ricezione.

7.2.5. Ripetitore TX CTCSS/DCS

Imposta la codifica CTCSS/DCS durante la trasmissione.

7.3. Parametri del canale

7.3.1. Blocco canale occupato

Questa funzione impedisce automaticamente la trasmissione se sul canale è già presente un segnale attivo, evitando così interferenze accidentali.

7.3.2. RX CTCSS/DCS

Imposta il codice CTCSS o DCS per la ricezione.

7.3.3. TX CTCSS/DCS

Imposta il codice CTCSS o DCS per la trasmissione.

7.3.4. RX/TX CTCSS/DCS

Imposta il codice CTCSS o DCS sia per la ricezione che per la trasmissione.

7.3.5. Aggiungi alla scansione

Rimuove il canale corrente dalla scansione dei canali o lo aggiunge nuovamente (vedere 5.2.4 auf Seite 89).

7.3.6. HI-CUT

Il filtro hi-cut (passa-basso) riduce le frequenze alte, come i rumori striduli e i fischi.

7.3.7. NB/ANL

Il noise blanker rimuove le interferenze impulsive, come quelle causate da candele o motori di ventilatori usurati.

7.3.8. ECHO

La funzione eco aggiunge un effetto eco alla tua voce durante l'invio.

L'intensità e la durata possono essere impostate nel menu delle funzioni (vedi 7.1.5 auf Seite 92).

7.3.9. Roger Beep

La funzione Roger Beep emette un segnale acustico di conferma quando il pulsante PTT viene rilasciato, segnalando all'altra parte che la trasmissione è terminata.19

7.4. Programmazione delle chiavi

7.4.1. Tipo di microfono

Scegli tra il microfono a 3 pulsanti in dotazione (TIPO 1) e il microfono multifunzione opzionale (codice articolo 42140) con quattro pulsanti assegnabili (TIPO 2).

7.4.2. Pulsante microfono

A seconda del tipo di microfono selezionato, è possibile assegnare qui uno o quattro pulsanti. Sono disponibili le seguenti funzioni:

- MUTE (vedi 5.2.7 auf Seite 90)
- MODE (vedi 5.2.1 auf Seite 88)
- VOX (vedi 5.2.6 auf Seite 90)
- EMG (vedi 5.2.3 auf Seite 89)
- ASQ (vedi 5.2.2 auf Seite 88)
- DW (vedi 5.2.5 auf Seite 90)
- CT-DC (CTCSS / DCS, vedi 5.2.1 auf Seite 88)
- SCAN (vedi 5.2.4 auf Seite 89)
- OFF (nessuna funzione)

7.5. Impostazione dell'ora

7.5.1. Imposta l'ora

Imposta qui l'ora corrente.

7.5.2. Imposta data

Imposta qui la data corrente.

7.5.3. Colore dell'orologio in standby

Seleziona qui il colore della visualizzazione dell'ora nella schermata di standby.

7.5.4. Tipo di schermata di standby

Selezionare qui se l'ora deve essere visualizzata in modalità standby o se il display deve rimanere nero.

7.6. Informazioni sul dispositivo

In questo sottomenu è possibile visualizzare lo stato hardware e software del dispositivo. Si prega di includere sempre queste informazioni quando si contatta il nostro servizio clienti.

8. Codice paese

Il dispositivo dispone di varie impostazioni predefinite per configurare le frequenze CB e le potenze di trasmissione consentite dalla legge.

Per modificare il codice paese, mettere il dispositivo in modalità standby (vedere 5.1.1 auf Seite 87). Quindi tenere premuto il pulsante MODE mentre si riaccende il dispositivo. Selezionare il codice paese desiderato utilizzando la manopola e riportare il dispositivo in modalità standby. La nuova impostazione è ora applicata.

Banda	Canali
UE	FM/AM 40 canali/4 watt
CE	FM 40 canali Cept / 4 watt
U (Regno Unito)	FM/AM 40 canali/4 watt FM 40 canali Regno Unito / 4 watt
PL	FM/AM 40 canali/4 watt
DE	FM 80 canali / 4 watt AM 40 canali / 4 watt
IN	FM/AM 27 canali/4 watt

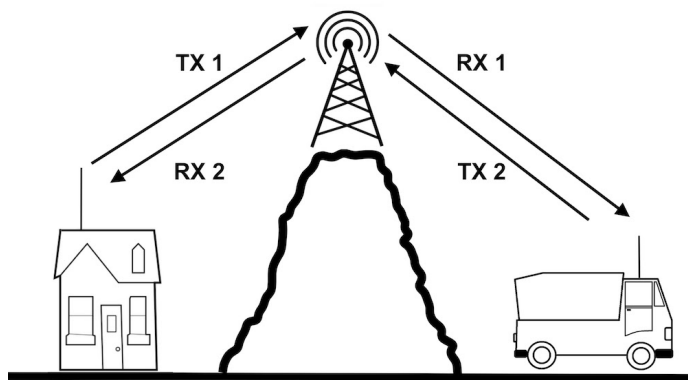
9. Funzione ripetitore

Con la funzione ripetitore, è possibile ottenere una portata quasi doppia rispetto al normale funzionamento della radio CB.

La radio trasmette su un canale (TX1) e riceve i messaggi radio su un secondo canale (RX2). L'AE 5900 Mini SSB e passa automaticamente da un canale all'altro. Ad esempio, impostare il canale 40 come canale di ricezione del ripetitore e il canale 41 come canale di trasmissione del ripetitore. In modalità di ricezione, la radio visualizza il canale 40 e attende i messaggi radio in arrivo. Quando si preme il pulsante di trasmissione PTT, la radio passa automaticamente al canale di trasmissione 41. Quando si rilascia il pulsante PTT, il dispositivo torna al canale di ricezione 40.

Per attivare la funzione, utilizzare il menu principale (vedere 7.2.1 auf Seite 95).

Alcuni ricetrasmittitori utilizzano invece due diversi toni CTCSS/DCS per separare le direzioni di trasmissione e ricezione (vedere 7.2.4 auf Seite 96).



10. Risoluzione dei problemi

Errore	Rimedio
Il dispositivo non può più essere acceso.	<ul style="list-style-type: none">• Controllare l'alimentazione elettrica.• Controllare il fusibile.
Il dispositivo non funziona come previsto.	<ul style="list-style-type: none">• Scollegare il dispositivo dall'alimentazione elettrica per circa 10 secondi.• Ripristina le impostazioni di fabbrica del dispositivo.
Non riesco a sentire la persona con cui sto parlando.	<ul style="list-style-type: none">• Alza il volume.• Ridurre lo squelch.• Controlla se la funzione di silenziamento è attiva.• Verificare se è attivo un codice CTCSS/DCS.• Controlla l'antenna.
La persona con cui sto parlando non mi sente.	<ul style="list-style-type: none">• Verificare se è attivo un codice CTCSS/DCS.• Controllare il microfono utilizzando la funzione talkback (vedere auf Seite 92).• Controlla l'antenna.
Durante l'invio, viene visualizzato il messaggio "SWR troppo alto!".	<ul style="list-style-type: none">• Controllare l'antenna e il cavo dell'antenna.• Regolare l'antenna (vedere il capitolo 4 auf Seite 86).• Consultare un'azienda specializzata.

10.1. Ripristina impostazioni di fabbrica

Molti problemi e impostazioni errate possono essere risolti ripristinando le impostazioni di fabbrica del dispositivo.

Per ripristinare il dispositivo, utilizzare la funzione "Ripristino impostazioni di fabbrica" (voce di menu 1.30) nel menu delle funzioni (vedere 7.1.34 auf Seite 95).

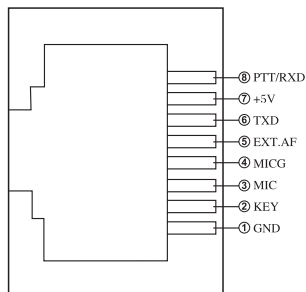
In caso di errore, selezionare sempre l'opzione "TUTTO" per ripristinare completamente il dispositivo. Tutte le impostazioni verranno cancellate e il dispositivo si riavvierà.

11. Specifiche tecniche

11.1. Altoparlante esterno

A seconda del livello di rumore ambientale, potrebbe essere necessario collegare un altoparlante esterno. Utilizzare un altoparlante progettato per radio CB (impedenza 4–8 Ω) con un connettore jack da 3,5 mm. Il dispositivo può funzionare con altoparlanti passivi fino a circa 5W; per una potenza audio maggiore, utilizzare un altoparlante amplificato attivamente.

11.2. Pinout del microfono



Presca del microfono (non la spina), vista frontale

11.3. Specifiche tecniche

Frequenza di trasmissione	26.565–27.99125 MHz
Potenza di trasmissione	4 W (AM/FM) / 12 W (SSB)
Stabilità di frequenza	±5,0 ppm
Interferenza di trasmissione	>-54 dBm / 4 nW
Distorsione di modulazione	>5 %
Sensibilità FM	1,0 μV a 20 dB SINAD
Sensibilità AM	1,0 μV a 10 dB SINAD
Sensibilità SSB	0,25 μV a 10 dB SINAD
Tensione di ingresso	10,8–13,8 V
Consumo attuale	>3.5 A
Uscita audio (altoparlante esterno)	3 W a 8 Ω
Collegamento antenna	SO-239 / PL (50 Ω)
Temperatura di esercizio	-20 – +55 °C
Dimensioni	163 × 124 × 39 mm (L × W × H)
Peso	706 g

12. Istruzioni di sicurezza

- La radio può essere utilizzata solo se in perfette condizioni di funzionamento.
- Non aprire il dispositivo.
- Se necessario, pulire il dispositivo con un panno asciutto. Non utilizzare detergenti aggressivi.
- Evitare l'umidità sul dispositivo, in particolare sui/nei collegamenti e nei comandi.
- Leggere e osservare tutte le istruzioni operative prima dell'installazione iniziale.
- Non utilizzare la radio in aree in cui il funzionamento delle apparecchiature radio è vietato o limitato (ad esempio ospedali, aeroporti, aree di brillamento).
- Spegnere immediatamente il dispositivo e scollegarlo dall'impianto elettrico del veicolo se si notano rumori, odori o fumo insoliti.
- Se desideri installare il dispositivo in un veicolo, rivolgiti a un professionista.
- Utilizzare il dispositivo solo con un alimentatore da 12 volt.
- Si prega inoltre di osservare le istruzioni di sicurezza relative all'antenna e di installarla correttamente.

13. Informazioni sulla garanzia e sul riciclaggio

Siamo tenuti a includere in ogni dispositivo le informazioni relative allo smaltimento, alle disposizioni di garanzia previste dalla legge e alla dichiarazione di conformità CE con le istruzioni per l'uso dei dispositivi nei diversi paesi. Troverete quindi queste informazioni nel testo seguente.

13.1. Garanzia legale di 2 anni dalla data di acquisto

Il venditore di questo dispositivo concede una garanzia legale di due anni dalla data di acquisto. La garanzia copre tutti i difetti che si verificano a causa di componenti difettosi o malfunzionamenti entro il periodo di garanzia, ma non copre i difetti derivanti dalla normale usura, come batterie esaurite, graffi sul display, involucri difettosi, antenne rotte, nonché difetti causati da influenze esterne come corrosione, sovratensione dovuta a un'alimentazione esterna non corretta o all'uso di accessori non idonei. Sono inoltre esclusi dalla garanzia i difetti derivanti da un uso improprio del dispositivo.

Per richieste di garanzia, contattare direttamente il rivenditore presso il quale è stato acquistato il dispositivo o il nostro partner di assistenza. Il rivenditore provvederà alla riparazione o alla sostituzione del dispositivo, oppure fornirà l'indirizzo di un centro di assistenza specializzato nel dispositivo.

Se invii il tuo dispositivo, non dimenticare di allegare la ricevuta di acquisto come prova della data di acquisto e descrivere il guasto nel modo più accurato possibile.

13.2. Dichiarazione di conformità CE

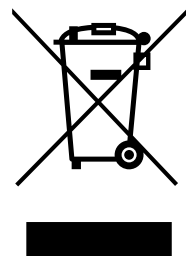
Alan Electronics GmbH dichiara che il modello radio AE 5900 Mini SSB è conforme al Regolamento 2014/53/UE. Il testo completo della Dichiarazione di conformità UE è disponibile al seguente indirizzo Internet:

<http://service.alan-electronics.de/CE-Papiere/>



13.3. Legge sui rifiuti elettrici e riciclaggio

Le leggi europee vietano lo smaltimento di apparecchi difettosi o inutilizzabili nei rifiuti domestici. Se un giorno desiderate smaltire il vostro apparecchio, vi preghiamo di portarlo in uno dei punti di raccolta comunali predisposti per il riciclaggio. Questo sistema di raccolta è finanziato dall'industria e garantisce lo smaltimento ecologico e il riciclaggio di materie prime preziose.



14. Servizio clienti

Assistenza tecnica (per dispositivi venduti in Germania):

Alan Electronics GmbH

Service

Daimlerstr. 1 g

D-63303 Dreieich

Germania

Prima di inviare il dispositivo, leggere il capitolo “10. Risoluzione dei problemi” auf Seite 100 e contattare il nostro servizio di assistenza tramite e-mail o hotline.

Si prega di contattare la nostra hotline di assistenza al numero **+49 (0) 6103 / 9481 - 66** (tariffa standard per le linee fisse tedesche) oppure inviateci un'e-mail: **service@albrecht-midland.de**

Con riserva di errori di stampa.

Le informazioni contenute nel presente manuale sono soggette a modifiche senza preavviso.

© 2026 Alan Electronics GmbH

Daimlerstraße 1 g - 63303 Dreieich - Germania

